

# IELM 1232

DE

**Elektro-Rasenmäher**  
Gebrauchsanweisung - Originalbetriebsanleitung

GB

**Electric Lawn Mower**  
Operating Instructions - Translation of the original Operating Instructions

FR

**Tondeuse électrique**  
Manuel d'utilisation - Traduction du mode d'emploi d'origine

IT

**Tosaerba elettrico**  
Istruzioni per l'uso - Traduzione delle istruzioni per l'uso originali

PL

**Kosiarka elektryczna**  
Instrukcja obsługi - Tłumaczenie oryginału instrukcji obsługi

CZ

**Elektrická sekačka na trávu**  
Návod k použití - překlad originálního návodu k použití

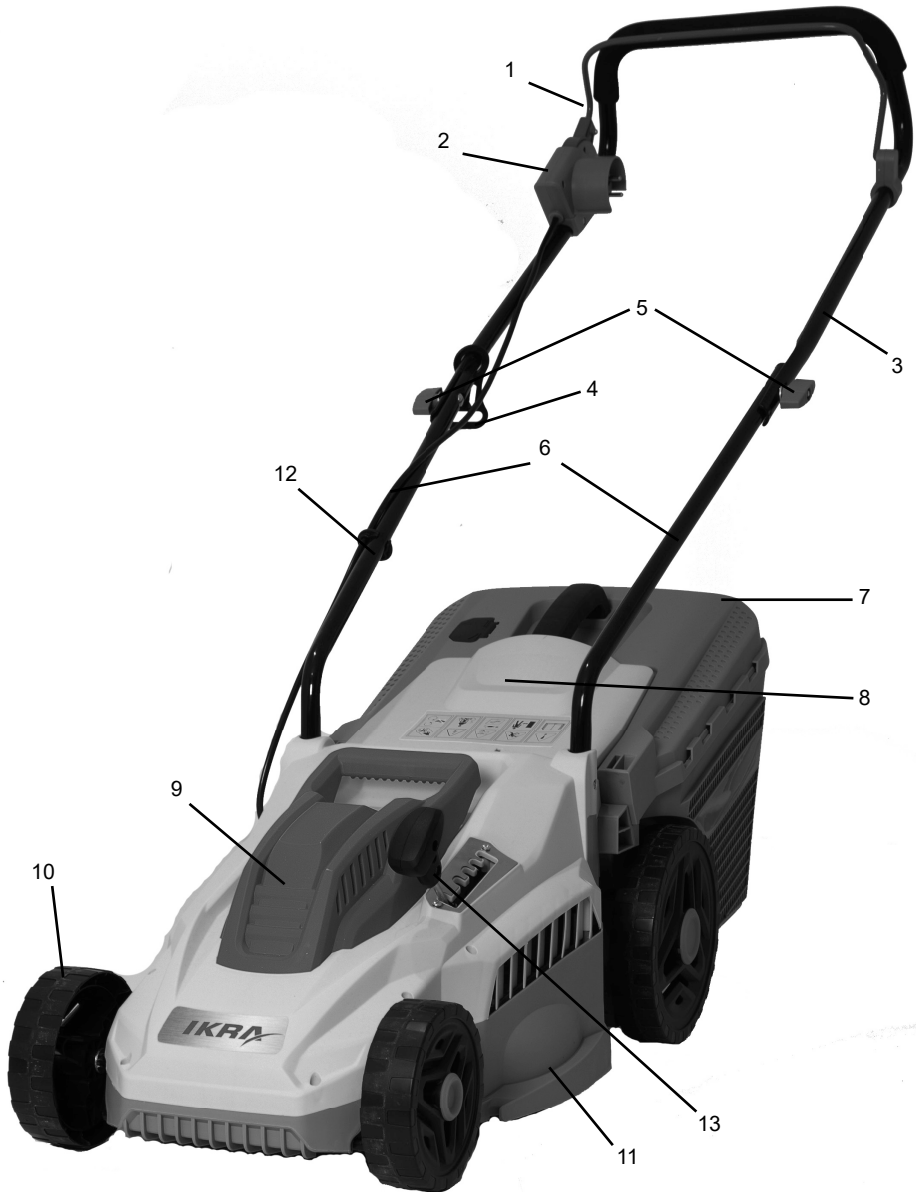
SK

**Elektrická kosačka**  
Návod na obsluhu - Preklad pôvodného návodu na použitie





- DE** Vor Inbetriebnahme Gebrauchsanweisung lesen!
- GB** Read operating instructions before use!
- FR** Lire attentivement le mode d'emploi avant chaque mise en service!
- IT** Prima della messa in funzione leggere le istruzioni per l'utilizzo!
- PL** Przed uruchomieniem przeczytaj instrukcję obsługi!
- CZ** Před uvedením do provozu si přečtete návod k použití!
- SK** Pred použitím prístroja si pozorne prečítajte návod na obsluhu.



**DE - Bezeichnung der Teile**

- 1. Schalthebel
- 2. Sicherheitstaste
- 3. Oberer Griff
- 4. Kabelzugentlastung
- 5. Flügelschraube
- 6. Unterer Griff

- 7. Grasfangbehälter
- 8. Auswurfabdeckung
- 9. Motorabdeckung
- 10. Rad
- 11. Gehäuse
- 12. Kabelklemme
- 13. Hebel zur Zentralhöhenverstellung

## **GB - Names of the parts**

1. Switch lever
2. Safety Button
3. Upper handle
4. Cable strain relief
5. Thumb screw
6. Lower handle
7. Grass box
8. Safety guard
9. Engine cover
10. Wheel
11. Cover
12. Cable clip
13. Lever of central vertical adjustment

## **FR - Désignation des pièces**

1. Levier de commande
2. Bouton de sécurité
3. Manche supérieur
4. Poignée du câble
5. Module de commande
6. Manche inférieur
7. Panier de ramassage
8. Carter de sécurité
9. Couvercle du moteur
10. Roue
11. Couverture
12. Pince de câble
13. Réglage en hauteur central

## **IT - Descrizione del prodotto**

1. Leva interruttore
2. Pulsante di sicurezza
3. Impugnatura superiore
4. Aggancio cavo
5. Volantino
6. Impugnatura inferiore
7. Cesto di raccolta dell'erba
8. Protezione
9. Copertura motore
10. Ruota
11. Copertura
12. Fermacavo
13. Regolazione dell'altezza centrale

## **PL – Opis części**

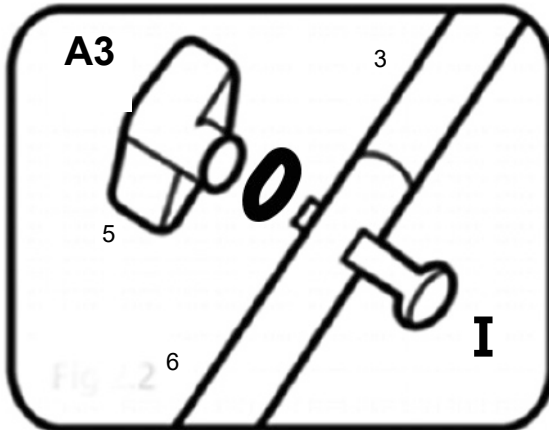
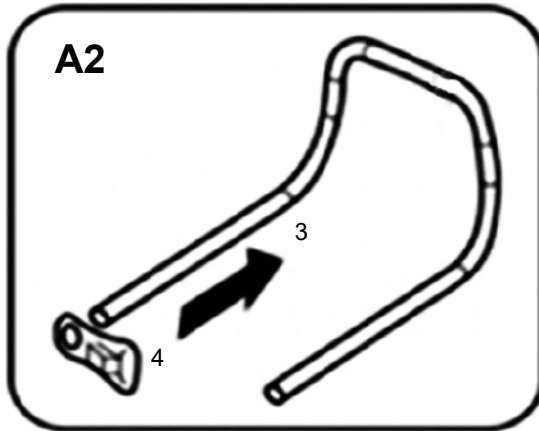
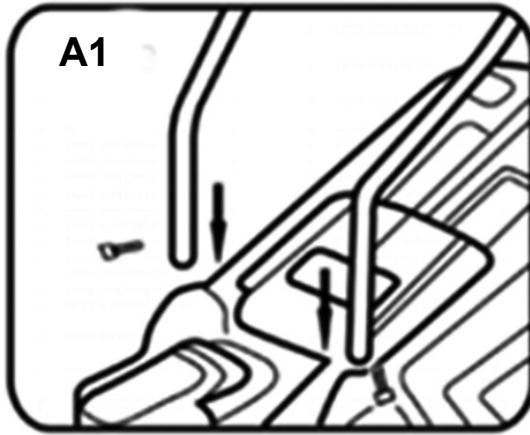
1. Dźwignia włącznika
2. Przycisk bezpieczeństwa
3. Uchwyt dolny
4. Uchwyt odciągu kabla
5. Nakrętka motylkowa
6. Uchwyt dolny
7. Kosz do trawy
8. Osłona tylna
9. Osłona silnika
10. Koło
11. Obudowa
12. Zacisk kabla
13. Dźwignia centralnej regulacji wysokości koszenia

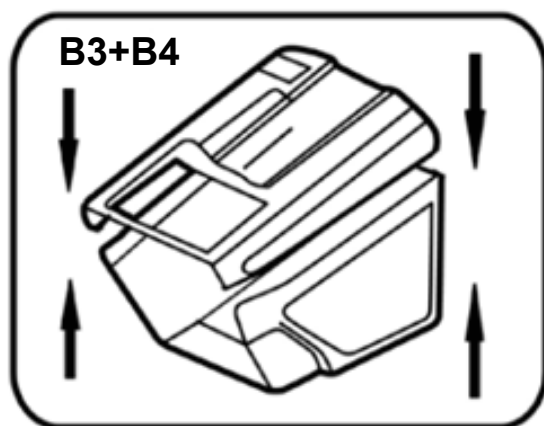
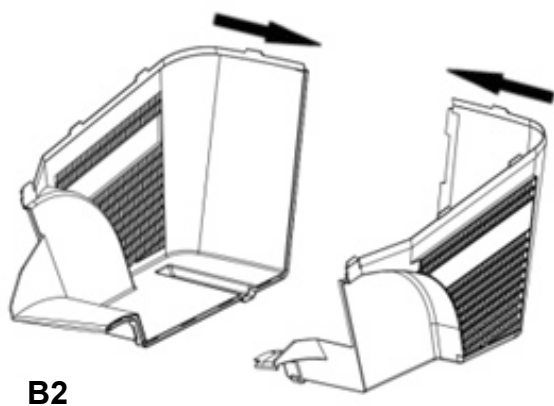
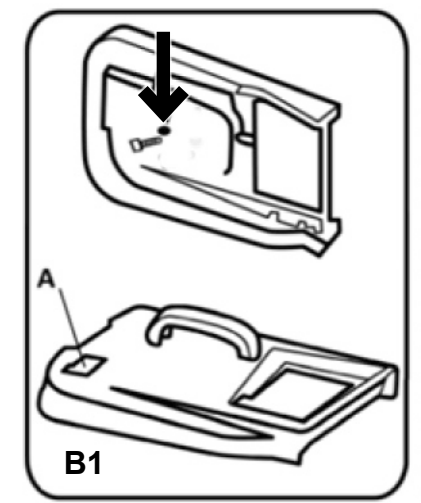
## **CZ – Označení dílů**

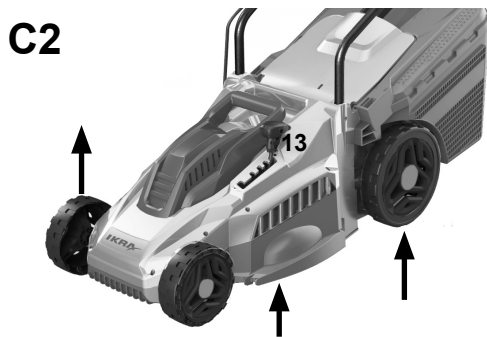
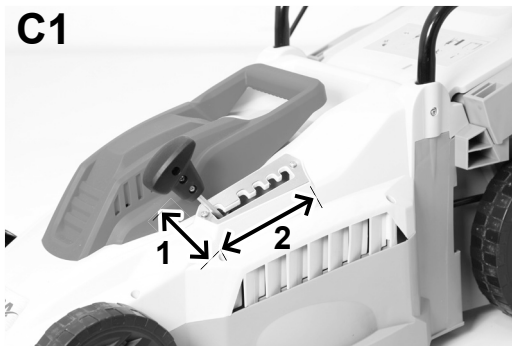
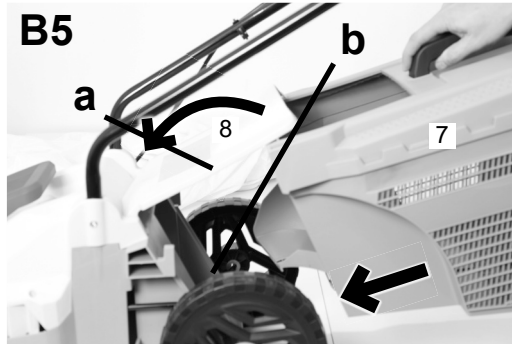
1. Spínací páčka
2. Bezpečnostní tlačítko
3. Horní madlo
4. Odlehčení kabelu od tahu
5. Křídlový šroub
6. Spodní madlo
7. Záchytná nádoba na trávu
8. Kryt výhozu
9. Kryt motoru
10. Kolečko
11. Kryt
12. Kabelová svorka
13. Páčka k centrálnímu nastavení výšky

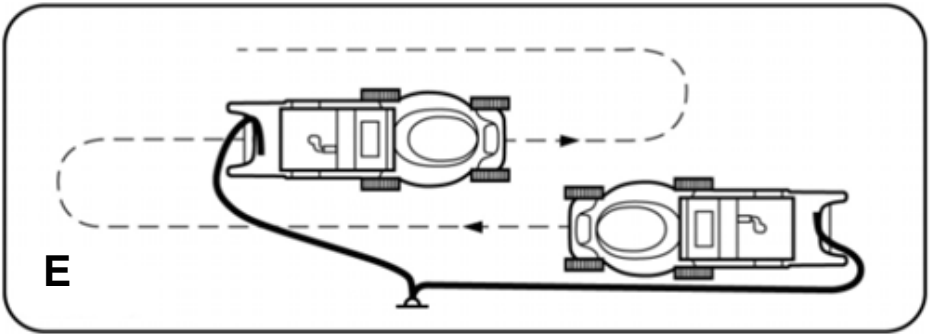
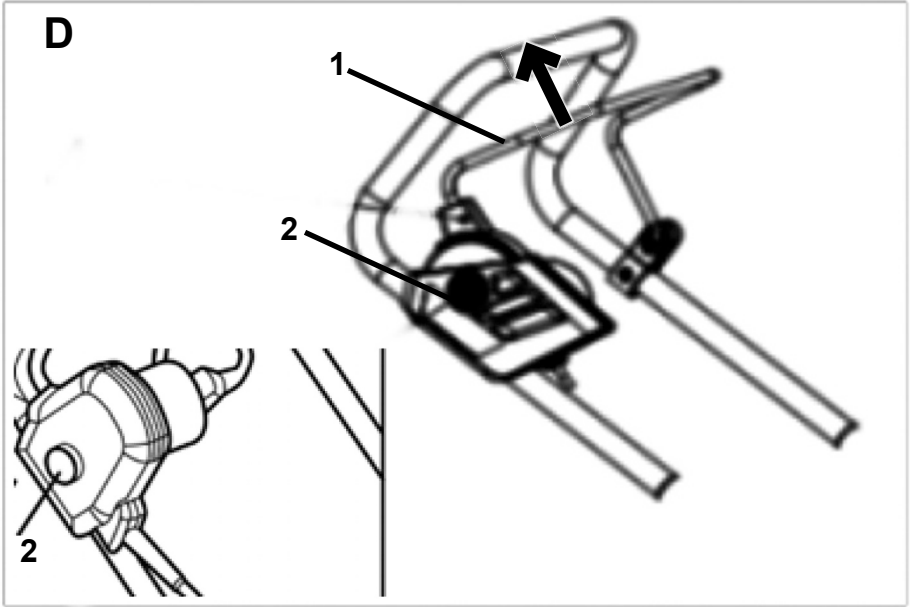
## **SK - Názov častí stroja**

1. Páčka vypínača
2. Bezpečnostné tlačidlo
3. Horná rukoväť
4. Káblový zväzok
5. Křídlová matica
6. Spodná rukoväť
7. Zásobník na trávu
8. Bezpečnostný kryt
9. Kryt motora
10. Koleso
11. Kryt
12. Sponka na káble
13. Páčka centrálného prestavovania výšky











<b>INHALTSVERZEICHNIS</b>	<b>Seite</b>
Bezeichnung der Teile	1 - 3
Abbildungen	4 - 8
Bestimmungsgemäßer Gebrauch	DE-1
Allgemeine Sicherheitsinformationen für Elektrowerkzeuge	DE-2
Symbole	DE-4
Produktspezifikation	DE-5
Montage	DE-6
• Lieferumfang	
• Montage	
• Montage des Grasbehälters	
Einstellung der Schnitthöhe	DE-6
Starten und Stoppen	DE-7
Mähen	DE-7
Wartung	DE-7
Lagerung	DE-7
Fehlerbehebung	DE-8
Entsorgung und Umweltschutz	DE-9
Ersatzteile	DE-9
Garantiebedingungen	
Konformitätserklärung	

## **Bestimmungsgemäßer Gebrauch**

### **Der Rasenmäher ist für die Nutzung in Privathaushalten ausgelegt.**

Rasenmäher für Privatgärten sind Rasenmäher, die im Jahr in der Regel nicht mehr als 50 Stunden und in erster Linie für die Pflege von **GRAS- ODER RASENBEREICHEN** genutzt werden, jedoch nicht in öffentlichen Anlagen, Parks oder auf Sportplätzen sowie im land- oder forstwirtschaftlichen Bereich.

Das Einhalten der Anweisungen des vom Hersteller mitgelieferten Betriebshandbuchs ist Voraussetzung für die ordnungsgemäße Verwendung des Rasenmähers. Das Betriebshandbuch enthält Service- und Wartungsanweisungen sowie Betriebsanweisungen.

### **Nicht bestimmungsgemäßer Gebrauch**

Der Rasenmäher darf nicht zum Trimmen von Büschen, Hecken und Sträuchern sowie zum Schneiden oder Zerkleinern von Kletterpflanzen oder Rasen auf Dachgärten oder in Balkongefäßen oder zum Reinigen von Fußwegen verwendet werden. Des Weiteren darf er nicht zum Zerkleinern von Baum- oder Heckenschnitt verwendet werden.

Außerdem darf der Rasenmäher nicht als Kultivator oder zum Begradigen unebener Erdbereiche, z. B. Maulwurfshügel, verwendet werden.



Das Gerät ist nicht dafür ausgelegt, von Personen (einschließlich Kindern) mit eingeschränkten physischen, sensorischen oder mentalen Fähigkeiten oder ohne Erfahrung und/oder Kenntnisse verwendet zu werden, es sei denn, diese Personen werden von einer Person überwacht, die für ihre Sicherheit verantwortlich ist, oder haben von einer solchen Person Anweisungen zum sicheren Betrieb des Geräts erhalten. Kinder müssen immer beaufsichtigt werden, um sicherzustellen, dass sie nicht mit dem Gerät spielen.

## Allgemeine Sicherheitsinformationen für Elektrowerkzeuge



**Warnung! Lesen Sie alle sicherheitsrelevanten Informationen und Sicherheitsanweisungen!**

*Die Nichtbeachtung der Sicherheitsinformationen und -anweisungen kann zu einem Stromschlag, Verbrennungen und/oder schweren Verletzungen führen.*

**Bewahren Sie die Sicherheitsinformationen und -anweisungen auf, um sie immer zur Hand zu haben.**

**Wenn dieser Rasenmäher nicht ordnungsgemäß verwendet wird, kann er gefährlich sein! Dieser Rasenmäher kann den Bediener und andere Personen schwer verletzen. Befolgen Sie die Warnungen und Sicherheitsanweisungen, um eine angemessene Sicherheit und Effizienz bei der Nutzung des Rasenmähers sicherzustellen. Der Bediener ist für das Befolgen der Warnungen und Sicherheitsanweisungen in diesem Handbuch und am Rasenmäher verantwortlich. Verwenden Sie den Rasenmäher niemals, wenn der Grasbehälter oder die Schutzvorrichtungen nicht richtig eingebaut sind.**

### Vor Inbetriebnahme

- a) Lesen Sie die Anweisungen sorgfältig durch. Machen Sie sich mit den Bedienelementen und der ordnungsgemäßen Verwendung des Geräts vertraut.
- b) Lassen Sie den Rasenmäher nie von Kindern oder von Personen bedienen, die diese Anweisungen nicht kennen. Das Alter des Bedieners kann durch örtliche Vorschriften vorgegeben sein.
- c) Mähen Sie niemals, wenn sich Personen, insbesondere Kinder oder Tiere, in der Nähe befinden.
- d) Denken Sie daran, dass der Bediener oder Nutzer für Unfälle oder Gefahrensituationen mit anderen Personen oder deren Eigentum verantwortlich ist.

### Vorbereitung

- a) Tragen Sie beim Mähen immer feste Schuhe und lange Hosen. Bedienen Sie den Rasenmäher nicht, wenn Sie Barfuß sind oder offene Sandalen tragen.
- b) Suchen Sie den Bereich, in dem Sie den Ra-

senmäher verwenden möchten, gründlich ab und entfernen Sie alle Gegenstände, die von der Maschine aufgeschleudert werden könnten.

- c) **WARNUNG:** Überprüfen Sie die Schneidblätter, Bolzen der Schneidblätter und die Schneideinheit vor der Nutzung auf Verschleiß und Schäden. Tauschen Sie verschlissene oder beschädigte Schneidblätter und Bolzen satzweise aus, um das Gleichgewicht zu erhalten.

### Betrieb

- a) Verwenden Sie den Motor nicht in engen Räumen, in denen sich Kohlenmonoxidämpfe ansammeln können.
- b) Bewegen Sie den Rasenmäher nur bei Tageslicht oder künstlichem Licht.
- c) Vermeiden Sie nach Möglichkeit, den Rasenmäher in nassem Gras zu verwenden.
- d) Achten Sie bei Gefälle auf sicheren Stand.
- e) Immer gehen, nicht laufen.
- f) Fahren Sie Rotationsmaschinen mit Rädern bei Gefälle immer quer zum Hang und nicht auf und ab.
- g) Seien Sie sehr vorsichtig, wenn Sie bei Gefälle die Richtung wechseln.
- h) Mähen Sie nicht bei besonders steilem Gefälle.
- i) Seien Sie sehr vorsichtig, wenn Sie umdrehen oder den Rasenmäher zu sich ziehen.
- j) Stoppen Sie die Schneidblätter, wenn der Rasenmäher für den Transport geneigt werden muss, wenn Sie über andere Flächen als Gras fahren und wenn Sie den Rasenmäher zum Rasen und zurück transportieren.
- k) Verwenden Sie den Rasenmäher niemals mit beschädigten Schutzvorrichtungen oder ohne montierte Sicherheitsvorrichtungen, z. B. Abweiser und/oder Grasfänger.
- l) Schalten Sie den Motor vorsichtig gemäß der Anweisungen ein und achten Sie dabei darauf, dass sich Ihre Füße in sicherem Abstand zu den Schneidblättern befinden.
- m) Neigen Sie den Rasenmäher nicht, wenn Sie den Motor einschalten, es sei denn er muss zum Starten geneigt werden. Neigen Sie ihn in diesem Fall nicht mehr als absolut notwendig und heben Sie nur den vom Bediener entfernten Teil an.
- n) Legen Sie Ihre Hände oder Füße nicht in die Nähe rotierender Teile oder darunter. Halten

- Sie die Auslassöffnung immer frei.
- o) Heben oder tragen Sie den Rasenmäher niemals bei laufendem Motor.
  - p) Stoppen Sie den Motor, bevor Sie Blockaden lösen oder den verstopften Auslass säubern.
    - bevor Sie den Rasenmäher überprüfen, reinigen oder daran arbeiten.
    - nachdem Sie einen Fremdkörper getroffen haben. Überprüfen Sie den Rasenmäher auf Schäden und reparieren Sie diese, bevor Sie den Rasenmäher erneut starten und in Betrieb nehmen.
    - falls der Rasenmäher beginnt, ungewöhnlich zu vibrieren (sofort überprüfen).
  - q) Stoppen Sie den Motor
    - sobald Sie ihn verlassen.

### Wartung und Lagerung

- a) Achten Sie darauf, dass alle Muttern, Bolzen und Schrauben fest angezogen sind, damit sich das Gerät ständig in einem sicheren Betriebszustand befindet.
  - b) Überprüfen Sie den Grasbehälter regelmäßig auf Verschleiß oder Verformung.
  - c) Tauschen Sie verschlissene oder beschädigte Teile aus Sicherheitsgründen aus.
- f) Lesen Sie die Anweisungen für einen sicheren Betrieb der Maschine sorgfältig durch.
  - g) Empfehlungen:
    - Schließen Sie den Rasenmäher nur an eine Stromversorgung an, die durch einen Fehlerstromschutzschalter (RCE) mit einem Auslösestrom von höchstens 30 mA gesichert ist.
  - h) Wenn das Stromkabel beschädigt ist, muss es durch ein Spezialkabel oder eine Spezialkabeleinheit vom Hersteller oder seines Kundendienstes ersetzt werden.
  - i) Dieses Gerät ist nicht für die Verwendung von Personen (einschließlich Kindern) ausgelegt, die über eingeschränkte körperliche, sensorische oder mentale Fähigkeiten oder einen Mangel an Erfahrung und Fachkenntnissen verfügen, es sei denn diese werden von einer Person überwacht oder angewiesen, die für ihre Sicherheit verantwortlich ist.
  - j) Kinder sollten beaufsichtigt werden, um sicherzustellen, dass sie nicht mit dem Gerät spielen.

### Sicherheitswarnungen für den Rasenmäher:

- a) Verwenden Sie den Rasenmäher nicht mit beschädigten oder verschlissenen Kabeln.
- b) Stecken Sie beschädigte Kabel nicht in die Steckdose. Berühren Sie keine beschädigten Kabel, bevor diese von der Stromversorgung getrennt wurden. Ein beschädigtes Teil kann zu einem Kontakt mit spannungsführenden Teilen führen.
- c) Berühren Sie die Schneidblätter erst, wenn die Maschine von der Stromversorgung getrennt ist und die Schneidblätter vollständig stillstehen.
- d) Halten Sie Verlängerungskabel von den Schneidblättern fern. Die Schneidblätter können die Kabel beschädigen und so zu einem Kontakt mit spannungsführenden Teilen führen.
- e) Trennen Sie den Rasenmäher von der Stromversorgung (d.h. Stecker aus der Steckdose ziehen)
  - jedes Mal, wenn Sie den Rasenmäher unbeaufsichtigt lassen,
  - bevor Sie eine Blockierung beseitigen,
  - bevor Sie den Rasenmäher überprüfen, reinigen oder daran arbeiten,

## Symbole



Lesen Sie das Betriebshandbuch durch,  
bevor Sie das Gerät in Betrieb nehmen.



Achten Sie darauf, dass sich keine  
Personen in der näheren Umgebung  
befinden.



Achten Sie besonders auf die scharfen  
Schneidblätter. Die Schneidblätter drehen  
sich nach dem Ausschalten des Motors  
weiter.

Ziehen Sie den Stecker vor der Wartung  
oder bei beschädigtem Kabel aus der  
Steckdose.



Halten Sie das flexible Stromkabel von  
den Schneidblättern fern.



Während des Betriebs der Maschine  
Hände und Füße nie in Öffnungen halten.

Warnhinweis!  
Drehende Messer.



Schutzklasse II



Ausgemusterte Elektrowerkzeuge und  
andere elektrotechnische und elektrische  
Erzeugnisse getrennt sammeln und einer  
umweltgerechten Wiederverwertung  
zuführen.

## Produktspezifikation

Rasenmäher	IELM 1232	
Nennspannung	V~	230
Leerlaufdrehzahl $n_0$	$\text{min}^{-1}$	3400
Nennleistung	W	1200
Schneidblattbreite	mm	320
Schnitthöhe	mm	25-70
Grasbehältervolumen	L	30
Gewicht	Kg	10
Schalldruckpegel	dB (A)	78 [K3,0 dB(A)]
Schalleistungspegel	dB (A)	96
Vibration	$\text{m/s}^2$	2,3 [K1,5 $\text{m/s}^2$ ]

Schutzart:  / IPX4

## Emissionen

- Der angegebene Schwingungsemissionswert wurde nach einem genormten Prüfverfahren gemessen und kann zum Vergleich mit anderen Elektrowerkzeugen verwendet werden.
- Der angegebene Schwingungsemissionswert kann auch zur Einschätzung von erforderlichen Arbeitspausen verwendet werden.
- Der angegebene Schwingungsemissionswert kann sich während der tatsächlichen Benutzung des Elektrowerkzeuges von dem Angabewert unterscheiden, abhängig von der Art und Weise, wie das Elektrowerkzeug verwendet wird.
- Achtung: legen Sie zum Schutz vor vibrationsbedingten Durchblutungsstörungen der Hände rechtzeitige Arbeitspausen ein

## Beschränken Sie die Geräusentwicklung und Vibration auf ein Minimum!

- Verwenden Sie nur einwandfreie Geräte.
- Warten und reinigen Sie das Gerät regelmäßig.
- Passen Sie Ihre Arbeitsweise dem Gerät an.
- Überlasten Sie das Gerät nicht.
- Lassen Sie das Gerät gegebenenfalls überprüfen.
- Schalten Sie das Gerät aus, wenn es nicht benutzt wird.
- Tragen Sie Handschuhe.



**Tragen Sie einen Gehörschutz. Die Einwirkung von Lärm kann einen Gehörverlust bewirken.**

Angaben zur Geräuschemission gemäß Produktsicherheitsgesetz (ProdSG) bzw. EG-Maschinenrichtlinie: Der Schall- druckpegel am Arbeitsplatz kann 80 dB (A) überschreiten. In dem Fall sind Schallschutzmaßnahmen für den Bediener erforderlich (z.B. Tragen eines Gehörschutzes).

**Bitte beachten Sie:** Dieses Gerät darf in Wohngebieten nach der deutschen Maschinenlärmschutzverordnung vom September 2002 an Sonn- und Feiertagen sowie an Werktagen von 20:00 Uhr bis 7:00 Uhr nicht in Betrieb genommen werden.

Beachten Sie zusätzlich auch die landesrechtlichen Vorschriften zum Lärmschutz!

## Montage

Dieses Handbuch beschreibt die korrekte Montage und sichere Nutzung dieses Geräts. Es ist wichtig, dass Sie diese Anweisungen sorgfältig durchlesen. Nach vollständiger Montage wiegt dieses Gerät ca. 10 kg. Holen Sie sich Hilfe, um das Gerät aus der Verpackung zu nehmen. Seien Sie vorsichtig, wenn Sie den Rasenmäher tragen; die Schneidblätter sind scharf.

### Lieferumfang

Nehmen Sie das Gerät vorsichtig aus der Verpackung und überprüfen Sie, ob folgende Teile enthalten sind:

Rasenmäher mit Griffbaugruppe

- 2 untere Griffe
- 2 Bolzen
- 2 Flügelschrauben
- 3 Schrauben
- Grasfangbehälter
- 1 Kabelklemme

**Wenden Sie sich an die Kundendienst-Hotline, falls Schrauben oder Teile fehlen**

### Montage (Abb. A)



**Wichtig! Überprüfen Sie das Zubehör vor der Montage des Rasenmähers anhand der oben genannten Informationen und stellen Sie sicher, dass es vollständig ist.**

1. Stecken Sie die unteren Griffe 6 in die vorbereiteten Öffnungen und befestigen Sie sie mit den Schrauben (A1).
2. Befestigen Sie die Kabelzugentlastung 4 am oberen Griff 3 (A2).
3. Befestigen Sie den oberen Griff 3 mit den Bolzen und die Flügelschraube 5 an den unteren Griffen 6 (A3).

**Hinweis:** Stellen Sie sicher, dass die Kabelklemmen 12 verwendet werden, um das Kabel am Griff zu befestigen.

Befestigen Sie das Kabel an der Kabelzugentlastung 4 und achten Sie dabei darauf, dass ausreichend Kabeldurchhang vorhanden ist. (nicht bei GB-Modellen).

Stellen Sie sicher, dass das Kabel beim Ein-/Ausklappen der oberen Griffe nicht eingeklemmt wird. **Lassen Sie die Griffe nicht fallen.**

### Montage des Grasfangbehälters (Abb. B)

1. Drücken Sie den Griff in die Aufnahme der oberen Abdeckung der Grassbox, bis er sicher einrastet (B1). Griff festschrauben und die unteren zwei Hälften zusammensetzen (B2).
2. Schieben Sie die Einsteckvorrichtung des Grasbehälters in die Schlitzte am Unterteil des Grasfangbehälters bis sie einrasten. (B2)
3. Beginnen Sie am hinteren Teil des Grasbehälters damit, die einzelnen Klemmen der Grasbehälterabdeckung am Grasbehälter zu befestigen. Stellen Sie sicher, dass sich alle Klemmen an der richtigen Position befinden. (B3 + B4)

4. Einbau des vollständig montierten Grasbehälters in den Rasenmäher (B5):

- a) Heben Sie die Auswurfabdeckung 8 (B5-a) an.
- b) Stellen Sie sicher, dass der Auswurfkanal sauber und frei von Rückständen ist.
- c) Positionieren Sie den vollständig montierten Grasbehälter 7 an den Positionspunkten am Rasenmäher, siehe Abbildung (B5-b).
- d) Stellen Sie sicher, dass sich die Auswurfabdeckung oben auf dem Grasfangbehälter befindet. Achten Sie darauf, dass sich der Grasbehälter an der richtigen Position befindet.

**Hinweis:** Wenn Sie das Gras nicht auffangen möchten, können Sie den Rasenmäher ohne Grasbehälter verwenden. Dann muss sich die **Auswurfabdeckung 8** in der unteren Position befinden.

### Einstellung der Schnitthöhe (Abb. C)



**Warnung:** Lassen Sie Schalthebel 1 los und warten Sie, bis der Motor stoppt, bevor Sie die Höhe einstellen. Die Schneidblätter drehen sich einige Sekunden nach Ausschalten der Maschine weiter. Rotierende Schneidblätter können zu Verletzungen führen.

Drücken Sie dazu den Hebel 13 nach aussen und stellen die Schnitthöhe in die gewünschte Position ein. Lassen Sie den Hebel wieder los, damit er sicher einrastet.

Bei diesem Produkt können Sie fünf Schnitthöhen einstellen.

### HINWEIS

Für die meisten Rasen empfiehlt sich die mittlere Schnitthöhe.

Wenn Sie zu niedrig schneiden, verschlechtert sich die Qualität Ihres Rasens und der Rasenschnitt lässt sich schlecht sammeln.

SCHNITTHÖHE	POSITION DER RÄDER
Niedrig	25 mm
Niedrig bis Mittel	36 mm
Mittel	47 mm
Mittel bis hoch	58 mm
Hoch	70 mm

### Starten und Stoppen (Abb. D)



**Vergewissern Sie sich, dass sich das Schneidmesser nicht mehr dreht, bevor Sie den Rasenmäher wieder einschalten. Schalten Sie das Gerät nicht schnell ein und aus.**

#### Starten:

- Drücken und halten Sie die Sicherheitstaste 2. Ziehen Sie den Schalthebel 1 zum Griff. (D)
- Lassen Sie die Sicherheitstaste 2 los.

#### Stoppen:

- Lassen Sie den Schalthebel 1 los.

**Warnung:** Die Schneidblätter drehen sich nach dem Ausschalten des Geräts weiter. Warten Sie, bis alle Maschinenelemente vollständig zum Stillstand gekommen sind, bevor Sie sie berühren.

## Mähen (Abb. E)

Sie erleichtern sich den Mähvorgang, wenn Sie in der Nähe der Stromquelle mit dem Mähen beginnen und von dort weg arbeiten. Mähen Sie den Rasen im rechten Winkel zur Stromversorgung und legen Sie das Stromkabel immer an die bereits gemähte Seite (E).



**Warnung:** Lassen Sie den Motor beim Rasenmähen insbesondere unter extremen Bedingungen nicht schwer arbeiten. Wenn der Motor stark arbeitet, sinkt die Motordrehzahl und das Motorgeräusch ändert sich. Hören Sie in einem solchen Fall sofort mit dem Mähen auf, lassen Sie den Schalthebel los und erhöhen Sie die Schnitthöhe. Andernfalls könnte das Gerät beschädigt werden.

**HINWEIS:** Der Motor ist durch einen Sicherheitsausschalter geschützt, der aktiviert wird, wenn das Schneidmesser eingeklemmt wird oder der Motor überlastet ist. Stoppen Sie in einem solchen Fall das Gerät und ziehen Sie den Stecker aus der Steckdose. Der Sicherheitsausschalter wird nur zurückgesetzt, wenn Schalthebel 1 losgelassen wird. Beseitigen Sie das Hindernis und warten Sie einige Minuten auf das Zurücksetzen des Sicherheitsausschalters, bevor Sie mit dem Mähen fortfahren. Bedienen Sie den Schalthebel 1 während dieser Zeit nicht, da sich dadurch die Wiederherstellungszeit des Sicherheitsausschalters verlängert. Wenn sich der Rasenmäher wieder ausschaltet, erhöhen Sie die Schnitthöhe, um die Motorlast zu reduzieren.

## Wartung



**Warnung: Stoppen Sie den Rasenmäher und ziehen Sie den Stecker aus der Steckdose, bevor Sie den Grasfangbehälter ausbauen.**

**Hinweis:** Führen Sie für eine lange Lebensdauer und zuverlässige Dienste folgende Wartungsarbeiten regelmäßig durch:

Überprüfen Sie den Rasenmäher auf offensichtliche Schäden, wie z.B. ein loses, entferntes oder beschädigtes Schneidmesser, lose Verbindungen sowie verschlissene oder beschädigte Bauteile.

Überprüfen Sie, ob alle Abdeckungen und Schutzvorrichtungen unbeschädigt und richtig am Rasenmäher montiert sind.

Führen Sie alle erforderlichen Wartungs- und Reparaturarbeiten durch, bevor Sie den Rasenmäher in Betrieb nehmen. Wenden Sie sich an unsere Kundendienst-Hotline, falls der Rasenmäher trotz regelmäßiger Wartung nicht funktioniert.



**Warnung:**

**Wenden Sie sich im Fall eines Austauschs des Schneidblatts ausschließlich an einen professionellen Wartungspartner.**



**Warnung:**

**Führen Sie Montage- oder Einstellungsarbeiten niemals durch, wenn der Rasenmäher an die Stromversorgung angeschlossen ist. Stellen Sie immer sicher, dass sich die Einschalttaste in Aus-Position befindet und das Stromkabel nicht in der Steckdose ist.**

## Lagerung

Reinigen Sie den Rasenmäher außen mit einer weichen Bürste und einem Tuch. Verwenden Sie weder Wasser noch Lösungsmittel oder Polituren. Entfernen Sie Gras und Schmutz, insbesondere aus den Lüftungsschlitzen.

Legen Sie das Gerät auf die Seite und reinigen Sie den Schneidmesserbereich. Wenn sich komprimierter Grasschnitt im Schneidmesserbereich befindet, entfernen Sie diesen mit einem Holz- oder Plastikteil.

Lagern Sie das Gerät an einem trockenen Ort. Legen Sie keine anderen Gegenstände auf das Gerät.

Lösen Sie die Flügelschraube 5 und klappen Sie die oberen Griffe 3 ein.

Stellen Sie sicher, dass beim Ein- und Ausklappen der oberen Griffe keine Kabel eingeklemmt werden oder sich verfangen. Lassen Sie die Griffe nicht fallen.

## Fehlerbehebung

Wenn Ihr Gerät nicht richtig funktioniert, können Sie anhand folgender Tabelle die Fehler überprüfen und beheben. Wenn Ihr Problem nicht dabei ist oder nicht behoben werden konnte, wenden Sie sich an Ihren Kundendienst.

<b>Warnung: Schalten Sie das Gerät aus und ziehen Sie den Stecker aus der Steckdose, bevor Sie den Fehler suchen.</b>		
<b>Symptom</b>	<b>Mögliche Ursache</b>	<b>Abhilfe</b>
Maschine funktioniert nicht	Strom ausgeschaltet	Strom einschalten
	Steckdose defekt	Andere Steckdose verwenden
	Verlängerungskabel beschädigt	Kabel überprüfen, bei Beschädigung austauschen
	Sicherung defekt/durchgebrannt	Sicherung austauschen
	Rasenmäher befindet sich in hohem Gras	Schnitthöhe erhöhen und Rasenmäher neigen
	Motorschutzschalter ausgelöst	Einige Minuten abkühlen lassen und Schnitthöhe erhöhen. Bedienen Sie jetzt auf keinen Fall den Schalthebel 1, da sich dadurch die Wiederherstellungszeit des Sicherheitsausschalters verlängert.
Gerät funktioniert mit Unterbrechungen	Verlängerungskabel beschädigt	Kabel überprüfen, bei Beschädigung austauschen.
	Verkabelung im Gerät beschädigt	Wenden Sie sich an Ihren Kundendienstmitarbeiter.
	Motorschutzschalter ausgelöst	Lassen Sie das Gerät einige Minuten abkühlen und erhöhen Sie die Schnitthöhe. Bedienen Sie jetzt auf keinen Fall den Schalthebel 1, da sich dadurch die Wiederherstellungszeit des Sicherheitsausschalters verlängert.
Gerät arbeitet nicht richtig trotz Motorarbeit	Zu geringe Schnitthöhe	Schnitthöhe erhöhen (siehe Schnitthöheneinstellung)
	Schneidmesser stumpf	Schneidmesser austauschen (siehe Schneidmesserwartung)
	Unterseite des Geräts stark verstopft	Gerät reinigen (siehe Nach dem Mähen/Lagerung)
	Schneidmesser verkehrt herum montiert	Schneidmesser richtig einbauen (siehe Schneidmesserwartung)
Schneidblatt dreht sich nicht	Schneidmesser blockiert	Blockierung beseitigen
	Mutter/Bolzen des Schneidmessers lose	Mutter/Bolzen des Schneidmessers festziehen
Übermäßige Vibrationen/Geräusche	Mutter/Bolzen des Schneidmessers lose	Mutter/Bolzen des Schneidmessers festziehen
	Schneidmesser beschädigt	Schneidmesser austauschen



## Entsorgung und Umweltschutz

Sollte dieses Gerät eines Tages so intensiv genutzt worden sein, dass Sie ersetzt werden muss oder Sie keine Verwendung mehr dafür haben, denken Sie bitte an den Umweltschutz. Elektrogeräte, Zubehör und Verpackung gehören nicht in den normalen Hausmüll, sondern sollen einer umweltgerechten Wiederverwendung gemäß örtlichen Vorschriften zugeführt werden.



**Nur für EU-Länder**

**Werfen Sie Elektrowerkzeuge nicht in den Hausmüll!**

Das Symbol des durchgestrichenen Mülleimers auf Batterien oder Akkumulatoren besagt, dass diese am Ende ihrer Lebensdauer nicht im Hausmüll entsorgt werden dürfen. Sofern Batterien oder Akkumulatoren Quecksilber (Hg), Cadmium (Cd) oder Blei (Pb) enthalten, finden Sie das jeweilige chemische Zeichen unterhalb des Symbols des durchgestrichenen Mülleimers. Sie sind gesetzlich verpflichtet, alte Batterien und Akkumulatoren nach Gebrauch zurückzugeben. Sie können dies kostenfrei im Handelsgeschäft oder bei einer anderen Sammelstelle in Ihrer Nähe tun. Adressen geeigneter Sammelstellen können Sie von Ihrer Stadt- oder Kommunalverwaltung erhalten.

Batterien können Stoffe enthalten, die schädlich für die Umwelt und die menschliche Gesundheit sind. Besondere Vorsicht ist aufgrund der besonderen Risiken beim Umgang mit lithiumhaltigen Batterien geboten. Durch die getrennte Sammlung und Verwertung von alten Batterien und Akkumulatoren sollen negative Auswirkungen auf die Umwelt und die menschliche Gesundheit vermieden werden.

Bitte vermeiden Sie die Entstehung von Abfällen aus alten Batterien soweit wie möglich, z.B. indem Sie Batterien mit längerer Lebensdauer oder aufladbare Batterien bevorzugen. Bitte vermeiden Sie die Vermüllung des öffentlichen Raums, indem Sie Batterien oder batteriehaltige Elektro- und Elektronikgeräte nicht achtlos liegenlassen. Bitte prüfen Sie Möglichkeiten, eine Batterie anstatt der Entsorgung einer Wiederverwendung zuzuführen, beispielsweise durch die Rekonditionierung oder die Instandsetzung der Batterie.

Weitere Informationen zum Batteriegesetz finden Sie auch im Internet unter [www.batteriegesetz.de](http://www.batteriegesetz.de).

## Ersatzteile

Falls Sie Zubehör oder Ersatzteile benötigen, wenden Sie sich bitte an unseren Service.

Verwenden Sie für die Arbeit mit diesem Gerät keinerlei Zusatzteile außer denjenigen, die von unserem Unternehmen empfohlen werden. Andernfalls können der Bediener oder in der Nähe befindliche Unbeteiligte ernsthafte Verletzungen erleiden, oder das Gerät kann beschädigt werden.

Bei der Ersatzteilbestellung sollten folgende Angaben gemacht werden:

- Typ des Gerätes
- Artikelnummer des Gerätes

<b>Content</b>	<b>Page</b>
Names of the parts	1 - 3
Pictures	4 - 8
Intended use	GB-1
General safety information for power tools	GB-2
Symbols	GB-4
Product Specification	GB-5
Assembly	GB-6
• Delivered Items	
• Montage	
• Assembly of Grass box	
Adjusting the Cutting Height	GB-6
Starting and Stopping	GB-6
Mowing	GB-7
Maintenance	GB-7
Storage	GB-7
Fault Finding	GB-8
Waste disposal and environmental protection	GB-9
Spare parts	GB-9
Warranty	GB-9
EC Declaration of Conformity	GB-9

## Intended Use

### **The lawn mower is designed for use in private gardens.**

Lawn mowers for use in private gardens are mowers whose annual use does not generally exceed 50 hours and that are primarily used for tending **GRASS OR LAWN AREAS**, but not in public facilities, parks or sports grounds and not for agricultural or forestry use.

Compliance with the operating manual supplied by the manufacturer is a prerequisite for the proper usage of the lawn mower. The operating manual contains servicing and maintenance instructions as well as directions for use.

### **Improper use**

The lawn mower must not be used to trim bushes, hedges and shrubs, to cut or shred climbing plants or lawns on roof gardens or in balcony boxes or to clean footpaths, nor must it be used as a chopper for shredding tree or hedge cuttings.

Furthermore, the lawn mower must not be used as a cultivator or to level off uneven areas of ground, e.g. molehills.



This equipment is not designed to be used by people (including children) with limited physical, sensory or mental capacities or those with no experience and/or knowledge unless they are supervised by a person who is responsible for their safety or they have received instructions from such a person in how to use the equipment safely. Children must always be supervised in order to ensure that they do not play with the equipment.

## General safety information for power tools



### **Warning! Read all safety-related information and safety instructions!**

*Failure to observe the safety information and instructions may result in electric shock, burns and/or severe injury.*

**Keep the safety information and instructions for future reference.**

**If not used properly this lawn mower can be dangerous! This lawn mower can cause serious injury to the operator and other, the warning and safety instruction must be followed to ensure reasonable safety and efficiency in using this lawn mower. The operator is responsible for following the warning and safety instruction in this manual and on the lawn mower. Never use the mover unless the grass box or guards are correctly positioned.**

## Training

- a) Read the instructions carefully. Be familiar with the controls and the proper use of the equipment;
- b) Never allow children or people unfamiliar with these instructions to use the lawn mower. Local regulations can restrict the age of the operator;
- c) Never mow while people, especially children, or pets are nearby;
- d) Keep in mind that the operator or user is responsible for accidents or hazards occurring to other people or their property.

## Preparation

- a) While mowing, always wear substantial footwear and long trousers. Do not operate the equipment when barefoot or wearing open sandals;
- b) Thoroughly inspect the area where the equipment is to be used and remove all objects which can be thrown by the machine;
- c) **WARNING:** Before using, always visually inspect to see that the blades, blade bolts and cutter assembly are not worn or damaged. Replace worn or damaged blades and bolts in sets to preserve balance;

## Operation

- a) Move only in daylight or in artificial light;
- b) Avoid operating the equipment in wet grass, where feasible;

- c) Always be sure of your footing on slopes;
- d) Walk, never run;
- e) For wheeled rotary machines, mow across the face of slopes, never up and down;
- f) Exercise extreme caution when changing direction on slopes;
- g) Do not mow excessively steep slopes;
- h) Use extreme caution when reversing or pulling the lawn mower towards you;
- i) Stop the blade(s) if the lawn mower has to be tilted for transportation when crossing surfaces other than grass, and when transporting the lawn mower to and from the area to be mowed.
- j) Never operate the lawn mower with defective guards, or without safety devices, for example deflectors and/or grass catchers, in place;
- k) Switch on the motor carefully according to instructions and with feet well away from the blade(s);
- l) Do not tilt the lawn mower when switching on the motor, except if the lawn mower has to be tilted for starting in the case, do not tilt more than absolutely necessary and lift only the part which is away from the operator;
- m) Do not put hands or feet near or under rotating parts. Keep clear of the discharge opening at all times;
- n) Never pick up or carry a lawn mower while the engine is running;
- o) Stop the engine before clearing blockages or unclogging chute;
  - before checking, cleaning or working on the lawn mower;
  - after striking a foreign object, inspect the lawn mower for damage and make repairs before restarting and operating the lawn mower;
  - If lawn mower starts to vibrate abnormally (check immediately);
- p) Stop the engine
  - Whenever you leave the lawn mower.

## Maintenance and storage

- a) Keep all nuts, bolts and screws tight to be sure the equipment is in safe working condition;
- b) Check the grass catcher frequently for wear or deterioration;
- c) Replace worn or damaged parts for safety.

## Safety warnings for the lawn mower:

- a) Not to use the lawn mower if the cords are damaged or worn.

## GB | Operating Instructions

- b) Not to connect a damaged cord to the supply or touch a damaged cord before it is disconnected from the supply. A damaged cord can lead to contact with live parts.
- c) Not to touch the blades before the machine is disconnected from the supply and the blades have come to a complete stop.
- d) To keep extension cords away from the blades. The blades can cause damage to the cords and lead to contact with live parts.
- e) To disconnect the supply (i.e. pulling the plug from the socket)
  - when ever leaving the machine unattended,
  - before cleaning a blockage,
  - before checking, cleaning or working on the machine,
  - after striking a foreign object,
  - whenever the machine starts vibrating abnormally.
- f) To carefully read the instructions for the safe operation of the machine;
- g) Recommendations:

To connect the machine only to a supply circuit protected by a residual current device (RCE) with a tripping current of not more than 30 mA.
- h) If the supply cord is damaged, it must be replaced by a special cord or assembly available from the manufacturer or its service agent.
- i) This appliance is not intended for use by persons (including children) with reduced physical, sensory or mental capabilities, or lack experience and knowledge, unless they have been given supervision or instruction concerning use of the appliance by a person responsible for their safety.
- j) Children should be supervised to ensure that they do not play with the appliance.

## SYMBOLS



Read instruction handbook before operation this machine.



Keep bystanders away.



Beware of sharp blades. Blades continue to rotate after the motor is switched off.

Remove plug from mains before maintenance or if cord is damaged.



Keep the supply flexible cord away from the blades.



Warning! Do not put hands or feet under the cover of the machine when it is running

Caution!  
Rotating electrical tool!



Protection class II



This device may not be disposed of with general/household waste. Dispose of only at a designated collection point.



## Product Specification

Lawn Mower	IELM 1232	
Rated voltage	V~	230
No-load Speed $n_0$	$\text{min}^{-1}$	3400
Rated power	W	1200
Cutting width	mm	320
Height of cut	mm	25-70
Grassbox capacity	L	30
Weight	Kg	10
Sound pressure level	dB (A)	78 [K3,0 dB(A)]
Sound power level	dB (A)	96
Vibration	$\text{m/s}^2$	2,3 [K1,5 $\text{m/s}^2$ ]

Class of Protection:  / IPX4

## Emissions

- The specified vibration emission value was measured by a standardized test methods and can compare with other power tools are used.
- The specified vibration emission value can also be necessary for the assessment of work breaks are used.
- The specified vibration emission value can vary during the actual use of the electric tool by specifying the value, depending on the way how to use the power tool.
- Note: You create the privilege against vascular pulsations of the hands in time breaks

### Keep the development of noise and vibration to a minimum!

- Only use properly functioning machines.
- Maintain and clean the machine regularly.
- Adapt your working method to the machine.
- Do not overstress the machine.
- If necessary, have the machine inspected.
- Switch the machine off when it is not in use.
- Wear work gloves.



**Wear hearing protection. The influence of noise can cause hearing loss.**

Noise emission information in accordance with the German Product Safety Act (ProdSG) and the EC Machine Directive: the noise pressure level at the place of work can exceed 80 dB(A). In such cases the operator will require noise protection (e.g. wearing of ear protectors).

**Attention: Noise protection!** Please observe the local regulations when operating your device.

## Assembly

This manual gives instructions on the correct assembly and safe use of your machine. It is important that you read these instructions carefully. When fully assembled the machine weighs approximately 10kg. If necessary, obtain assistance to remove from packaging. Take care when carrying the mower to the lawn, as the blades are sharp.

### Delivered Items

Carefully remove the machine from its packaging and check that you have all the following items:

Lawnmower with handle assembly

- 2 Handles bottom
- 2 Bolts
- 2 Knob module (Thumb screw)
- 3 Screws
- Grass box
- 1 Cable clip

### Assembly (fig. A)



**Important! Before you assemble the lawn mower, check the accessories according above information, make sure the accessories are completed.**

1. Insert the lower handles 6 into the holes provided in the deck, secure with the screws (A1).
2. Attach the cable strain relief 4 to the upper handle 3 (A2).
3. Attach the upper handle 3 with bolts and knob module 5 to the lower handles 6 (A3).

**Note:** Ensure that the cable clips 12 are used to fix the cable to the handle

Attach cable to cable strain relief 4 ensuring that sufficient cable slack is available. (not for GB models)

Ensure cables are not trapped when folding/unfolding top handles. **Do not drop the handles.**

### Assembly of Grass box (fig. B)

1. Assemble the grip onto the upper cover of the catcher (B1). Screw the handle tight and assemble the lower two halves (B2)
2. Slide the grass box tongue into the slots in the grass box lower until it clicks securely into position. (B2)
3. Starting at the rear of the grass box, locate the grass box cover into the grass box by signing the clips. Ensure all clips are correctly located. (B3 + B4)
4. Fitting assembled grass box to lawn mower (B5):
  - a) Lift the safety guard 8 (B5-a).
  - b) Make sure the discharge chute is clean and free from debris.
  - c) Locate fully assembled grass box 7 onto location points at the rear of the deck as illustrated (B5-b).
  - d) Locate safety flap onto the top of the grass box. Ensure the grass box is easy located.

**Note:** For non grass collection the mower can be used without the grass box in position, with the **safety guard 8** in the down position.

### Adjusting the Cutting Height (fig. C)



**Warning:** release switch lever 1 and wait until the motor stops before adjusting height. The blades continue to rotate for a few seconds after the machine is switched off, a rotating blade can cause injury.

Confirm lock and simultaneously set the required height by either pulling or pressing on the lever 13. When releasing the lock, the setting selected snaps into place.

There are five heights of cut on this product.

### NOTE

A medium height of cut is recommended for most lawns. The quality of your mowing will suffer and collection will be poor if you cut too low.

HEIGHT OF CUT	WHEELS POSITION
Low	25 mm
Low to Medium	36 mm
Medium	47 mm
Medium to High	58 mm
High	70 mm

### Starting and Stopping (fig. D)



**Make sure the blade stopped rotating before switching "on" again. Do not rapidly switch on and off.**

### Start:

- Press and hold the safety button 2. Squeeze the switch lever 1 towards the handle (D).
- Release the safety button 2.

### Stopp:

- Release the switch lever 1.

**Warning:** Blade continues to rotate after the machine is switch off. Wait until all machine components have completely stopped before touching them.

### Mowing (fig. E)

# GB | Operating Instructions

For cutting convenience, it may be best to start mowing at a point close to the power supply and to work your way away from the supply. Mow the lawn at a right angle from the power supply and place the power cable to side which has already been cut (E).



**Warning:** When mowing do not allow the motor to labour particularly in heavy conditions. When the motor labours the speed of the motor drops and you will hear a change in the motor sound, when this occurs stop mowing, release the switch lever and raise the height of cut. Failure to do so could damage the machine

**NOTE:** the motor is protected by a safety cut out which is activated when the blade becomes jammed or if the motor is overloaded. When this occurs, stop the machine and remove the plug from the power supply. The safety cut out will only reset when the switch lever 10 is released. Clear any obstruction and wait for a few minutes for the safety cut out to reset before continuing to mow. At this time do not operate the switch lever 10 as this will prolong the reset time of the safety cut out. If the mower cuts out again, increase the height of cut to reduce the load on the motor.

## Maintenance



**Warning: Stop the mower and remove the plug from the power supply before remove the grass box.**

**Note:** To ensure long and reliable service, carry out the following maintenance regularly:

Check for obvious defects such as a loose, dislodged or a damaged blade, loose fittings, and worn or damaged components.

Check that the covers and guards are all undamaged and are correctly attached to mower.

Carry out any necessary maintenance or repairs before operating mower.

If the mower should happen to fail despite regular maintenance, please call our service helpline for advice.

**Warning: Make sure to turn to professional maintenance agency when replacing the blade.**



**Warning: Never carry out any assembly operations or adjustments with the power connected to the mower. Always ensure that the power button is in the off position and that the power plug**



**is disconnected from the supply.**

## Storage

Clean the exterior of the machine thoroughly using a soft brush and cloth. Do not use water, solvents or polishes. Remove all grass and debris, especially from the ventilation slots.

Turn the machine on its side and clean the blade area. If grass cuttings are compacted in the blade area, remove with a wooden or plastic implement.

Store the machine in a dry place. Do not place other objects on top of the machine.

Release the knob module 5 and fold the upper handles 3. Ensure cables are not stuck or entangled when folding or unfolding top handles. Do not drop the handles.



## GB | Operating Instructions

### Fault Finding

The following table gives checks and actions that you can perform if you machine does not operate correctly. If these do not identify/remedy the problem, contact your Service Agent.

<b>Warning: Switch off and remove plug from mains before investigating fault.</b>		
<b>Symptom</b>	<b>Possible</b>	<b>Remedy</b>
Machine fails to operate	Power turned off	Turn power on
	Mains socket faulty	Use another socket
	Extension cable damaged	Inspect cable, replace if damaged.
	Fuse faulty/blown	Replace fuse
	Mower in long grass	Increase height of cut and tilt mower
	Motor protector has activated	Allow to cool for a few minutes and increase height of cut At this time do not operate the switch lever 1 as this will prolong the reset time of the safety cut out
Machine functions intermittently	Extension cable damaged	Inspect cable, replace if damaged.
	Machines internal wiring damaged	Contact your service agent.
	Motor protector has activated	Allow to cool for a few minutes and increase height of cut. At this time do not operate the switch lever 1 as this will prolong the reset time of the safety cut out.
Machine leaves lagged finish of motor labours	Height of cut too low	Increase height of cut (see height of Cut Adjustment)
	Cutting blade blunt	Replace blade (see Blade Maintenance)
	Underside of machine badly clogged	Clean machine (see After Mowing/ Storage)
	Blade fitted upside down	Refit blade correctly (see Blade Maintenance)
Cutting blade not rotating	Cutting blade obstructed	Clear obstruction
	Blade nut/bolt loose.	Tighten blade nut/bolt
Excessive vibration/noise	Blade nut/bolt loose.	Tighten blade nut/bolt
	Cutting blade damaged	Replace blade

## Waste disposal and environmental protection

Dispose of the machine properly after it is worn out. Disconnect the mains cable in order to prevent misuse. Do not dispose of the machine with the household waste. In the interest of environmental protection, take it to a collection point for electric machines. Your responsible local authority can provide you with addresses and operating times. Also take the packaging materials and worn out accessories to the appropriate collection points.



**Only for EU countries**

**Do not discard electric tools in the household waste!**

In accordance with European Directive 2012/19/EC on waste electrical and electronic equipment and its implementation in national law, waste electric tools must be collected separately for environmentally-compatible re-use.

Recycling alternative to the return invitation:

Instead of returning the electric equipment, the owner is alternatively obligated to take part in the proper recycling in the case of relinquishment of ownership. The waste equipment can also be taken to a collection facility which disposes of it in the sense of the national recycling management and waste acts. This does not pertain to the accessory parts and auxiliary equipment without electrical components accompanying the waste equipment.

## Spare parts

Please contact our service department if you need accessories or spare parts.

When working with this machine, do not use spare parts other than those recommended by us. Using spare parts not recommended by us can result in serious injuries to persons or damage to the machine.

The following information should be provided when ordering spare parts:

- Type of machine
- Item number of the machine

<b>SOMMAIRE</b>	<b>Page</b>
Désignation des pièces	1 - 3
Illustrations	4 - 8
Usage prévu	FR-1
Informations générales sur la sécurité des outils électriques	FR-2
Symboles	FR-4
Caractéristiques du produit	FR-5
Montage	FR-6
<ul style="list-style-type: none"> <li>• Composants fournis</li> <li>• Montage</li> <li>• Montage du panier de ramassage</li> </ul>	
Réglage de la hauteur de coupe	FR-6
Démarrage et arrêt	FR-7
Tonte	FR-7
Entretien	FR-7
Stockage	FR-7
Recherche de panne	FR-8
Recyclage et protection de l'environnement	FR-9
Pièces de rechange	FR-9
Conditions de garantie	
Déclaration de Conformité pour la CE	

## Usage prévu

### La tondeuse à gazon est conçue pour une utilisation dans les propriétés privées.

Les tondeuses à gazon pour jardins privés sont des tondeuses qui ne sont généralement pas utilisées plus de 50 heures par an et qui servent à l'entretien des **zones d'herbes ou de gazon**, mais ni pour les installations publiques, les parcs, les stades et ni pour le secteur de l'agriculture et de la sylviculture.

Le respect des instructions contenues dans le mode d'emploi fourni par le fabricant est une condition à l'utilisation conforme de la tondeuse à gazon. Le mode d'emploi contient les instructions d'entretien, de maintenance et d'utilisation.

### Usage non conforme

La tondeuse à gazon ne doit pas être utilisée ni pour l'élagage de buissons et de haies, ni pour la coupe ou le broyage des plantes grimpantes ou du gazon dans les jardins sur les toits ou dans les jardinières de balcon, ni pour le nettoyage de chemins. Elle ne doit pas non plus être utilisée pour le broyage de débris d'arbre ou de haie.

La tondeuse à gazon ne doit pas être utilisée comme cultivateur ou pour le terrassement de terrains accidentés (par ex. taupinières).



L'équipement n'est pas conçu pour être utilisé par des personnes (y compris des enfants) dont les capacités physiques, sensorielles ou mentales sont limitées ou par des personnes n'ayant pas d'expérience et/ou de connaissances à moins qu'elles ne soient supervisées par une personne responsable de leur sécurité ou qu'elles n'aient reçu des instructions d'une personne de ce type sachant comment utiliser l'équipement en toute sécurité. Les enfants doivent toujours être surveillés afin de s'assurer qu'ils ne jouent pas avec l'équipement.

## Informations générales sur la sécurité des outils électriques



**Avertissement! Lisez toutes les informations relatives à la sécurité ainsi que les instructions de sécurité!**

*Le non-respect des informations et instructions relatives à la sécurité peut entraîner un choc électrique, des brûlures et/ou des blessures graves.*

**Conservez les informations et instructions relatives à la sécurité pour vous y reporter ultérieurement.**

**Cette tondeuse à gazon peut être dangereuse si elle n'est pas utilisée correctement ! Cette tondeuse à gazon est susceptible de blesser grièvement l'opérateur et d'autres personnes. Les avertissements et instructions de sécurité doivent être respectés pour garantir une sécurité et une efficacité raisonnables lors de l'utilisation de cette tondeuse. L'opérateur est responsable du respect des avertissements et instructions de sécurité figurant dans le présent manuel et sur la tondeuse à gazon. N'utilisez jamais la tondeuse si le panier de ramassage ou les carters ne sont pas correctement installés.**

### Formation

- Lisez attentivement les instructions. Familiarisez-vous avec les commandes et l'utilisation du matériel;
- N'autorisez jamais les enfants ou les adultes qui n'ont pas lu ces instructions utiliser la tondeuse à gazon. Les réglementations locales peuvent limiter l'âge de l'opérateur;
- Ne tondez jamais lorsque des personnes, en particulier des enfants ou des animaux, se trouvent à proximité;
- N'oubliez pas que l'opérateur ou l'utilisateur est responsable des accidents ou risques auxquels sont confrontés les autres personnes ou leurs biens.

### Préparation

- Pour tondre, portez toujours des chaussures robustes et un pantalon long. N'utilisez pas le matériel lorsque vous êtes pieds nus ou portez des sandales ouvertes ;
- Examinez soigneusement la zone dans laquelle le matériel doit être utilisé et retirez tous les objets susceptibles d'être projetés par la machine;

- AVERTISSEMENT:** avant d'utiliser la tondeuse, procédez toujours à son examen visuel pour vous assurer que les lames, les boulons des lames et l'ensemble du dispositif de coupe ne sont pas usés ou endommagés. Remplacez les lames et boulons usés ou endommagés par jeu pour préserver l'équilibre.

### Fonctionnement

- Tondez uniquement en journée ou sous une lumière artificielle;
- Dans la mesure du possible, évitez d'utiliser le matériel sur de l'herbe mouillée;
- Veillez à toujours rester en équilibre sur les pentes;
- Marchez, ne courez jamais;
- Si vous possédez une tondeuse rotative tracée, procédez à la tonte de manière transversale, jamais dans le sens de la pente;
- Soyez extrêmement prudent lorsque vous changez de sens sur les pentes;
- Ne tondez pas les pentes abruptes de manière excessive;
- Faites preuve d'une prudence extrême en marche arrière ou lorsque vous tirez la tondeuse à gazon vers vous;
- Arrêtez la/lame(s) si la tondeuse à gazon doit être inclinée pour le transport lorsque vous traversez des surfaces autres que de l'herbe et lorsque vous transportez la tondeuse à gazon vers et depuis la zone à tondre;
- N'utilisez jamais une tondeuse à gazon équipée de carters défectueux ou dépourvue de dispositifs de sécurité, par exemple des déflecteurs et/ou des paniers de ramassage;
- Allumez le moteur avec précaution, conformément aux instructions et en éloignant les pieds des lames;
- N'inclinez pas la tondeuse à gazon lors de l'allumage du moteur, sauf si elle doit être inclinée pour le démarrage du châssis, ne l'inclinez pas plus que nécessaire et soulevez uniquement la partie éloignée de l'opérateur;
- Ne placez pas vos mains ou vos pieds à proximité ou sous les pièces en rotation. Veillez à ce que l'ouverture d'éjection ne soit jamais obstruée;
- Ne soulevez et ne transportez jamais une tondeuse à gazon dont le moteur est allumé;
- Arrêtez le moteur avant de retirer les obstacles ou de désobstruer la goulotte;
  - avant d'examiner, de nettoyer ou de travailler sur la tondeuse à gazon;

- si la tondeuse à gazon heurte un objet, examinez-la, vérifiez qu'elle n'est pas endommagée et procédez aux éventuelles réparations avant de la redémarrer et de l'utiliser;
  - Si la tondeuse à gazon commence à vibrer de manière anormale (vérifiez-la immédiatement);
- p) Arrêtez le moteur
- Lorsque vous vous éloignez de la tondeuse à gazon.

### Entretien et stockage

- a) Veillez à ce que tous les écrous, boulons et vis soient bien serrés pour vous assurer que le matériel est en bonne condition de fonctionnement;
- b) Examinez fréquemment le panier de ramassage pour vous assurer qu'il n'est pas usé ou détérioré;
- c) Pour des raisons de sécurité, remplacez les pièces usées ou endommagées

### Avertissements de sécurité concernant la tondeuse à gazon:

- a) N'utilisez pas la tondeuse à gazon si les cordons sont endommagés ou usés.
- b) Ne branchez pas un cordon endommagé à l'alimentation et ne touchez pas un cordon endommagé avant de le débrancher de l'alimentation. Un cordon endommagé peut mettre en contact les pièces sous tension.
- c) Ne touchez pas les lames avant d'avoir débranché la machine de l'alimentation et avant que les lames soient à l'arrêt complet.
- d) Maintenez les rallonges éloignées des lames. Les lames peuvent endommager les cordons et entraîner un contact avec les pièces sous tension.
- e) Débranchez l'alimentation (en tirant sur la fiche pour la sortir de la prise de courant)
  - lorsque vous laissez la machine sans surveillance,
  - avant de supprimer un bourrage,
  - avant d'examiner, de nettoyer ou de travailler sur la machine,
  - après avoir heurté un objet,
  - lorsque la machine commence à vibrer de manière anormale.
- f) Lisez attentivement les instructions pour utiliser la machine en toute sécurité.
- g) Recommandations:  
Branchez la machine uniquement à un circuit d'alimentation protégé par un interrupteur dif-

- férentiel dont le courant de déclenchement n'excède pas 30 mA.
- h) Si le cordon d'alimentation est endommagé, remplacez-le par un cordon spécial ou un ensemble disponible auprès du fabricant ou de son revendeur.
- i) Cet appareil n'est pas destiné à être utilisé par des personnes (enfants inclus) dont les facultés physiques, sensorielles ou mentales sont réduites ou qui manquent d'expérience et de connaissances, sauf si elles ont été sous la supervision d'une personne responsable de leur sécurité ou ont reçu des instructions pour l'utilisation de l'appareil par cette personne.
- j) Les enfants doivent être surveillés pour s'assurer qu'ils ne jouent pas avec l'appareil.

**SYMBOLES**



Lisez le manuel d'instruction avant d'utiliser cette machine.



Éloignez les spectateurs.



Méfiez-vous des lames tranchantes. Les lames continuent de tourner après l'arrêt du moteur.

Débranchez la fiche du réseau électrique avant de procéder à la maintenance ou si le cordon est endommagé.



Éloignez le cordon d'alimentation souple des lames.



Veillez à ne pas introduire vos mains et pieds sous le couvercle de protection en cours de fonctionnement.

Attention!  
Les lames de coupe continuent à tourner après déconnexion de l'appareil.



Catégorie de protection II



Le présent appareil ne peut en aucun cas être éliminé avec les ordures ménagères/déchets. Toujours déposer les appareils usagés dans un centre de collection.



**Caractéristiques du produit**

<b>Tondeuse à gazon</b>		<b>IELM 1232</b>
Tension nominale	V~	230
Vitesse à vide $n_0$	$\text{min}^{-1}$	3400
Puissance nominale	W	1200
Largeur de la lame	mm	320
Hauteur de coupe	mm	25-70
Capacité du panier de ramassage	L	30
Poids	Kg	10
Niveau de pression sonore	dB (A)	78 [K3,0 dB(A)]
Niveau de puissance sonore	dB (A)	96
Vibrations	$\text{m/s}^2$	2,3 [K1,5 $\text{m/s}^2$ ]

Classe de protection:  / IPX4

**Émissions**

- La valeur affichée des émissions vibratoires a été mesurée par la procédure du test normalisé et peut être utilisée en comparaison avec les autres outils électriques.
- La valeur affichée des émissions vibratoires peut également être utilisée pour estimer la quantité et la durée des pauses dans le travail.
- La valeur réelle des émissions vibratoires peut, pendant l'utilisation réelle des outils électriques, se différencier de la valeur affichée en fonction de la façon dont sont utilisés les outils électriques.
- Attention: Pour prévenir les troubles de la circulation sanguine des mains causés par les vibrations, il est nécessaire de faire des pauses dans le travail.

**Limitez autant que possible le développement de bruit et de vibrations!**

- Utilisez uniquement des appareils en parfait état.
- Procédez régulièrement à la maintenance et au nettoyage de l'appareil.
- Adaptez votre méthode de travail à l'appareil.
- Ne surchargez pas l'appareil.
- Faites contrôler l'appareil au besoin.
- Débranchez l'appareil lorsqu'il n'est pas utilisé.
- Portez des gants.



**Portez une protection acoustique. Le bruit peut entraîner une perte de l'ouïe.**

Les indications relatives aux émissions sonores de bruit sont conformes à la loi sur la sécurité des produits (ProdSG), voire à la Directive Machines de l'Union Européenne: le niveau de pression acoustique au lieu de travail peut dépasser 80 dB (A). Dans ce cas il convient de prévoir des mesures de protection acoustique pour l'opérateur (par ex. port de protège-oreilles).

**Attention: protection contre le bruit!** Avant la mise en marche, informez-vous des prescriptions locales.

## Montage

Le présent manuel fournit des instructions sur le montage correct et l'utilisation en toute sécurité de la machine. Il est important de lire attentivement ces instructions. Une fois la machine entièrement montée, elle pèse environ 10 kg. Au besoin, faites-vous aider pour sortir la tondeuse de l'emballage. Soyez prudent lors du transport de la tondeuse sur le gazon, car les lames sont tranchantes.

### Composants fournis

Sortez avec précaution la machine de son emballage et vérifiez que vous disposez de tous les composants suivants:

La tondeuse à gazon et l'ensemble du manche

- 2 manches inférieurs
- 2 boulons
- 2 modules de commande vis à ailettes
- 3 vis
- Panier de ramassage
- 1 colliers de câble

**Si des pièces de boulons sont manquantes ou endommagées, demandez de l'aide au service d'assistance téléphonique pour les clients.**

### Montage (fig. A)



**Important! Avant d'assembler la tondeuse à gazon, vérifiez les accessoires en fonction des informations précédentes et assurez-vous qu'ils sont complets.**

1. Insérez les manches inférieurs 6 dans les orifices prévus à cet effet dans le châssis et fixez-les à l'aide des vis (A1).
2. Fixez la poignée du câble 4 au manche supérieur 3 (A2).
3. Fixez le manche supérieur 3 à l'aide de boulons et du vis à ailettes 5 au manche inférieur 6 (A3).

**Remarque:** veillez à utiliser les colliers de câble 12 pour fixer le câble au manche. Fixez le câble à la poignée du câble 4 en veillant à ce que le câble puisse être ajusté. (non valable pour les modèles britanniques).

Assurez-vous que les câbles ne sont pas coincés lorsque vous pliez/dépliez le manche supérieur. **Ne laissez pas tomber les manches.**

### Montage du panier de ramassage (fig. B)

1. Assemblez la poignée sur le couvercle supérieur du bac (B1). Vissez fermement la poignée et assemblez les deux moitiés inférieures (B2)
2. Faites glisser la languette du panier de ramassage dans les fentes situées dans la partie inférieure du panier de ramassage jusqu'à ce qu'un déclic indique qu'il est correctement installé. (B2)
3. Depuis l'arrière du panier de ramassage, placez le couvercle du panier de ramassage dans ce dernier en alignant les attaches. Assurez-vous que toutes les attaches se trouvent au bon endroit. (B3 + B4)
4. Installation du panier de ramassage entièrement monté sur la tondeuse à gazon (B5):

- a) Soulevez le carter de sécurité 8 (B5-a).
- b) Assurez-vous que la goulotte de déchargement est propre et dépourvue de débris.
- c) Placez le panier de ramassage entièrement monté 7 dans les points correspondants à l'arrière du châssis, comme illustré (B5-b).
- d) Repérez le volet de sécurité sur la partie supérieure du panier de ramassage. Assurez-vous de pouvoir accéder facilement au panier de ramassage.

**Remarque:** pour le ramassage d'éléments autres que l'herbe, vous pouvez utiliser la tondeuse sans positionner le panier de ramassage, en orientant le **carter de sécurité 8** vers le bas.

### Réglage de la hauteur de coupe (fig. C)



**Avertissement:** libérez le levier de commande 1 et attendez que le moteur s'arrête avant de régler la hauteur. La lame continue de tourner pendant quelques secondes une fois la machine éteinte; une lame en rotation peut provoquer des blessures.

Poussez ou reculez le levier du dispositif de réglage centralisé en hauteur puis faites-le encranter sur la position voulue.

Ce produit possède cinq hauteurs de coupe.

#### REMARQUE

Il est recommandé de sélectionner la hauteur de coupe moyenne pour la plupart des gazons.

Si vous coupez le gazon trop ras, la qualité de la tonte sera altérée et vous ne récupérerez que peu de gazon.

#### HAUTEUR DE COUPE POSITION DES ROUES

Basse	25 mm
Basse à moyenne	36 mm
Moyenne	47 mm
Moyenne à haute	58 mm
Haute	70 mm

### Démarrage et arrêt (fig. D)



**Assurez-vous que la lame ne tourne plus avant de rallumer la tondeuse. Ne procédez pas rapidement à la mise sous tension et hors tension.**

#### Démarrage:

- Appuyez sur le bouton de sécurité 2 et maintenez-le enfoncé. Poussez le levier de commande 1 vers le manche. (D)
- Libérez le bouton de sécurité 2.

#### Arrêt:

- Libérez le levier de commande 1.

**Avertissement:** La lame continue de tourner après l'arrêt



de la machine. Attendez que tous les composants de la machine soient à l'arrêt complet avant de les toucher.

### Tonte (fig. E)

Pour faciliter la coupe, il est recommandé de commencer à tondre près de l'alimentation électrique et de s'en éloigner progressivement. Tondez le gazon à angle droit par rapport à l'alimentation électrique et placez le câble d'alimentation du côté où le gazon a déjà été tondu (E).



**Avertissement:** lors de la tonte, ne laissez pas le moteur patiner, en particulier lorsque le terrain est lourd. Lorsque le moteur patine, sa vitesse chute et il émet un bruit différent. Lorsque cela se produit, arrêtez de tondre, libérez le levier de commande et augmentez la hauteur de coupe. Le non-respect de cette instruction risque de provoquer l'endommagement de la machine.

**REMARQUE:** le moteur est protégé par un dispositif de sécurité par coupure qui est activé lorsque la lame se bloque ou lorsque le moteur est surchargé. Lorsque cela se produit, arrêtez la machine et débranchez la fiche de l'alimentation électrique. Le dispositif de sécurité par coupure ne sera réinitialisé qu'une fois le levier de commande 1 libéré. Retirez toutes les obstructions et attendez quelques minutes jusqu'à ce que le dispositif de sécurité par coupure soit réinitialisé avant de continuer à tondre. À ce stade, n'actionnez pas le levier de commande 1, au risque de prolonger la durée de réinitialisation du dispositif de sécurité par coupure. Si la tondeuse s'arrête à nouveau, augmentez la hauteur de coupe pour réduire la charge sur le moteur.

### Entretien



**Avertissement: arrêtez la tondeuse et débranchez la fiche de l'alimentation électrique avant de retirer le panier de ramassage.**

**Remarque:** pour garantir une longue durée de vie et la fiabilité de la tondeuse, procédez régulièrement aux tâches d'entretien suivantes.

Recherchez les défaillances évidentes, telles qu'une lame desserrée, déplacée ou endommagée, des fixations desserrées et des composants usés ou endommagés.

Vérifiez que les couvercles et carters ne sont pas endommagés et qu'ils sont correctement fixés à la tondeuse.

Procédez à toutes les tâches d'entretien ou réparations nécessaires avant d'utiliser la tondeuse.

Si la tondeuse venait à mal fonctionner malgré un entretien régulier, contactez notre service d'assistance pour obtenir des conseils.



**Avertissement: veuillez à faire appel à un centre d'entretien professionnel lors du remplacement de la lame.**



**Avertissement: ne procédez jamais aux opérations de montage ou de réglage lorsque la tondeuse est branchée à l'alimentation électrique. Vérifiez toujours que l'interrupteur d'alimentation est en position d'arrêt et que la fiche électrique est débranchée de l'alimentation.**

### Stockage

Nettoyez soigneusement l'extérieur de la machine à l'aide d'une brosse douce et d'un chiffon. N'utilisez pas d'eau, de solvant ou de produit à polir. Retirez toute l'herbe et les débris, en particulier au niveau des fentes d'aération. Tournez la machine sur le côté et nettoyez la zone de la lame. Si des amas d'herbe se sont accumulés au niveau de la lame, retirez-les à l'aide d'un outil en bois ou en plastique.

Rangez la machine au sec. Ne placez pas d'autres objets sur la machine.

Libérez le module de commande 5 et pliez le manche supérieur 3.

Assurez-vous que les câbles ne sont pas coincés ou emmêlés lorsque vous pliez ou dépliez le manche supérieur. Ne laissez pas tomber les manches.

## Recherche de panne

Le tableau suivant indique les vérifications et actions que vous pouvez effectuer si votre machine ne fonctionne pas correctement. Si ces indications ne vous permettent pas d'identifier/de corriger le problème, contactez votre agent d'entretien.

<b>Avertissement: éteignez la tondeuse et débranchez la fiche du réseau électrique avant de rechercher une panne.</b>		
<b>Symptôme</b>	<b>Cause possible</b>	<b>Remède</b>
La machine ne fonctionne pas	La machine est hors tension	Mettre la machine sous tension
	La prise électrique est défectueuse	Utiliser une autre prise
	La rallonge est endommagée	Examiner le câble, le remplacer s'il est endommagé.
	Un fusible est défectueux/grillé	Remplacer le fusible
	L'herbe est trop longue	Augmenter la hauteur de coupe et incliner la tondeuse
	Le dispositif de protection du moteur est activé	Laisser la tondeuse refroidir pendant quelques minutes et augmenter la hauteur de coupe. À ce stade, ne pas actionner pas le levier de commande 1, au risque de prolonger la durée de réinitialisation du dispositif de sécurité par coupure
La machine fonctionne par intermittence	La rallonge et endommagée	Examiner le câble, le remplacer s'il est endommagé
	Les câbles internes de la machine sont endommagés	Contacter un agent d'entretien
	Le dispositif de protection du moteur est activé	Laisser la tondeuse refroidir quelques minutes et augmenter la hauteur de coupe. À ce stade, ne pas actionner pas le levier de commande 1, au risque de prolonger la durée de réinitialisation du dispositif de sécurité par coupure.
La machine ne fonctionne pas Le moteur tourne Le moteur patine	La hauteur de coupe est trop basse	Augmenter la hauteur de coupe (voir les réglages de la hauteur de coupe)
	La lame est émoussée	Remplacer la lame (voir Entretien de la lame)
	Le dessous de la machine est obstrué	Nettoyer la machine (voir Après la tonte/stockage)
	La lame a été installée à l'envers	Réinstaller correctement la lame (voir Entretien de la lame)
La lame de coupe ne tourne pas	La lame est obstruée	Retirer les obstructions
	L'écrou/le boulon de la lame est desserré.	Serrer l'écrou/le boulon de la lame
Vibrations/bruits excessifs	L'écrou/le boulon de la lame est desserré.	Serrer l'écrou/le boulon de la lame
	La lame de coupe est endommagée	Remplacer la lame

### Recyclage et protection de l'environnement

Une fois l'appareil hors d'état, procédez à son élimination conformément aux dispositions. Débranchez le câble secteur afin d'éviter toute utilisation abusive. Ne jetez pas l'appareil avec les ordures ménagères. Dans un but de protection de l'environnement, remettez-le à un centre de collecte spécialisé dans les appareils électriques. Votre commune se fera un plaisir de vous fournir les adresses et horaires d'ouverture correspondants. Remettez également les matériaux d'emballage et accessoires usés aux centres de collecte prévus.



**Uniquement en ce qui concerne les pays de l'UE**

**Ne jetez pas les outils électriques avec les ordures ménagères !**

Conformément à la directive européenne 2012/19/CE sur les anciens appareils électriques et électroniques et à la mise en oeuvre de la législation nationale, les outils électriques usés doivent être triés à part et remis à un centre de recyclage.

Alternative de recyclage aux exigences de retour:

Au lieu d'un renvoi, le propriétaire de l'appareil électrique est tenu d'assurer une valorisation. L'ancien appareil peut à ces fins être confié à un centre de reprise qui se chargera de son élimination conformément aux lois nationales sur le recyclage et les déchets. Ne sont pas concernés les accessoires joints aux anciens appareils et les consommables sans composants électriques.

### Pièces de rechange

Si vous avez besoin d'accessoires ou de pièces de rechange, veuillez vous adresser à notre service après-vente.

N'utilisez pour travailler avec cet appareil que des pièces supplémentaires recommandées par notre entreprise. Dans le cas contraire, l'utilisateur ou des personnes se trouvant à proximité pourraient subir de graves blessures et l'appareil pourrait être endommagé.

Lors de la commande de pièces de rechange, les indications suivantes doivent être fournies:

- Type de l'appareil
- Référence de l'appareil

<b>Contenuto</b>	<b>Pagina</b>
Descrizione del prodotto	1 - 3
Illustrazioni	4 - 8
Uso proprio	IT-1
Informazioni generali sulla sicurezza per gli apparecchi elettrici	IT-2
Simboli	IT-4
Dati tecnici del prodotto	IT-5
Montaggio	IT-6
<ul style="list-style-type: none"> <li>• Articoli compresi nella fornitura</li> <li>• Montaggio</li> <li>• Montaggio del cesto di raccolta erba</li> </ul>	
Regolazione dell'altezza di taglio	IT-6
Avvio e arresto	IT-7
Taglio	IT-7
Manutenzione	IT-7
Immagazzinaggio e custodia	IT-7
Ricerca anomalia	IT-8
Smaltimento e protezione dell'ambiente	IT-9
Pezzi di ricambio	IT-9
Garanzia	
Dichiarazione CE di Conformità	

## Uso proprio

### Il tosaerba è stato concepito per l'uso in abitazioni private.

Si considerano tosaerba per giardini privati quei tosaerba utilizzati di norma non più di 50 ore all'anno e principalmente per la cura di **ZONE ERBOSE O PRATI ALL'INGLESE**, comunque non usati in strutture pubbliche, parchi o su campi, nonché in aree agricole o forestali.

Il rispetto delle istruzioni contenute nel manuale del produttore in dotazione rappresenta una condizione preliminare per un utilizzo conforme del tosaerba. Il manuale operativo contiene indicazioni per la messa in servizio e la manutenzione, nonché le istruzioni per l'uso.

### Impiego non conforme alla destinazione d'uso

Il tosaerba non deve essere usato per la potatura di cespugli, siepi e arbusti né per il taglio o la frantumazione di piante rampicanti o tappeti erbosi su giardini pensili o all'interno di vasi da balcone e nemmeno per la pulizia di sentieri. Non si deve inoltre utilizzare per la frantumazione di sezioni di alberi o siepi.

Oltre a questo non è possibile servirsi del tosaerba in qualità di coltivatore o per il livellamento di terreni non pianeggianti, ad es. mucchi di terra.



Questo apparecchio non è progettato per essere usato da persone (o bambini) con limitate capacità fisiche, sensoriali o mentali o da persone che non abbiano esperienza e/o conoscenza idonee, a meno che vi sia la supervisione di una persona responsabile della loro sicurezza o che abbiano ricevuto espresse istruzioni da tale persona su come usare l'apparecchio in sicurezza. I bambini devono essere sempre controllati per assicurarsi che non giochino con tale apparecchio.

## Informazioni generali sulla sicurezza per gli apparecchi elettrici

### **Avvertenza! Leggere attentamente tutte le informazioni concernenti la sicurezza!**

*La mancata osservanza delle informazioni ed istruzioni di sicurezza può causare scossa elettrica, ustioni e/o lesioni gravi.*

**Conservare le informazioni ed istruzioni sulla sicurezza per una futura consultazione.**

**Se non usato correttamente il tosaerba può essere pericoloso! Questo tosaerba può causare lesioni gravi all'utente ed a terzi; al fine di garantire una sicurezza ed un'efficienza ragionevoli seguire le presenti istruzioni ed avvertimenti di sicurezza durante l'utilizzo di questo tosaerba. L'utente è responsabile dell'osservanza delle istruzioni e degli avvertimenti di sicurezza riportati nel presente manuale e applicati sul tosaerba stesso. Non usare mai il tosaerba privo del cesto di raccolta dell'erba o dei ripari.**

### Addestramento

- a) Leggere attentamente le istruzioni. Familiarizzare con i comandi ed il corretto utilizzo dell'equipaggiamento;
- b) Non permettere mai a bambini o a persone che non conoscano bene le presenti istruzioni di utilizzare il tosaerba. Le legislazioni locali possono limitare l'età dell'utente;
- c) Non utilizzare il tosaerba soprattutto con bambini ed animali domestici nelle vicinanze;
- d) Si ricorda che l'utente o l'operatore è l'unico responsabile in caso di incidenti o eventi rischiosi che si verificano ad altre persone o loro proprietà.

### Preparazione

- a) Durante l'utilizzo indossare sempre calzature robuste e pantaloni lunghi. Non utilizzare l'apparecchio a piedi nudi o indossando sandali aperti;
- b) Ispezionare accuratamente l'area in cui deve essere usato l'apparecchio e raccogliere tutti gli oggetti che potrebbero essere scagliati dall'apparecchio.
- c) **AVVERTENZA:** Prima dell'utilizzo, eseguire sempre un'ispezione visiva per controllare che le lame, i bulloni delle lame e il gruppo lame non siano usurati o danneggiati. Sostituire le lame ed i bulloni usurati o danneggiati

in set per assicurare il bilanciamento e il contrappeso del tosaerba.

### Funzionamento

- a) Utilizzare solo alla luce del giorno o in presenza di luce artificiale;
- b) Evitare di azionare l'apparecchio sull'erba bagnata, laddove possibile;
- c) Stare sempre attenti a non scivolare sulle pendenze;
- d) Camminare, non correre mai;
- e) Per gli apparecchi dotati di ruote con lame rotanti, sulle pendenze tagliare l'erba procedendo in orizzontale e mai in verticale;
- f) Prestare estrema attenzione quando si cambia direzione sulle pendenze;
- g) Non usare su pendenze eccessivamente ripide;
- h) Prestare estrema cautela quando si gira o si tira il tosaerba verso di sé;
- i) Arrestare la(e) lama(e) qualora il tosaerba debba essere inclinato per il trasporto per attraversare superfici che non siano prato e quando si sposta il tosaerba da e verso la zona da tagliare.
- j) Non azionare mai il tosaerba con le protezioni difettose o senza i dispositivi di sicurezza, per esempio senza deflettori e/o raccogliherba;
- k) Attivare il motore con cautela, seguendo le istruzioni, e tenendo i piedi lontani dalla(e) lama(e);
- l) Non inclinare il tosaerba quando si aziona il motore, a meno che il tosaerba non sia stato inclinato per essere avviato in questa posizione, non inclinare il tosaerba più di quanto strettamente necessario e sollevare solo il lato più lontano dall'utente;
- m) Non avvicinare le mani o i piedi alle parti in rotazione. Tenere costantemente pulita l'apertura di scarico;
- n) Non sollevare o trasportare il tosaerba con il motore in funzione;
- o) Arrestare il motore prima di eliminare eventuali ostruzioni o liberare lo scivolo da eventuali intasamenti;
  - Prima di ispezionare, pulire o eseguire interventi sul tosaerba;
  - Dopo aver colpito un oggetto estraneo, verificare eventuali danni al tosaerba ed eseguire le riparazioni prima di riavviare e utilizzare il tosaerba;
  - Qualora il tosaerba inizi a vibrare in modo anomalo (ispezionare immediatamente);

- p) Arrestare il motore
  - Ogni qualvolta ci si allontana dal tosaerba

### **Manutenzione e immagazzinaggio**

- a) Stringere bene tutti i dadi, i bulloni e le viti al fine di garantire le condizioni di funzionamento in piena sicurezza dell'apparecchio;
- b) Controllare frequentemente l'usura e il deterioramento del raccoglierba;
- c) Per ragioni di sicurezza sostituire le parti danneggiate o usurate.

### **Avvertenze di sicurezza per il tosaerba:**

- a) Non utilizzare il tosaerba con i cavi danneggiati o usurati.
- b) Non collegare un cavo danneggiato all'alimentazione elettrica o toccare un cavo danneggiato prima di staccarlo dall'alimentazione elettrica. Un cavo danneggiato può causare un contatto con componenti sotto tensione.
- c) Non toccare le lame prima di scollegare l'apparecchio dall'alimentazione elettrica e prima che le lame si siano completamente arrestate.
- d) Tenere i cavi di prolunga lontano dalle lame. Le lame possono danneggiare i cavi e provocare un contatto con componenti sotto tensione.
- e) Scollegare l'alimentazione elettrica (ad es. staccando la spina dalla presa)
  - ogni qualvolta l'apparecchio venga lasciato incustodito,
  - prima dell'eliminazione di un'ostruzione,
  - prima di ispezionare, pulire o eseguire interventi sul tosaerba,
  - dopo aver colpito un oggetto estraneo,
  - ogni qualvolta l'apparecchio inizia a vibrare in modo anomalo.
- f) Leggere attentamente le istruzioni per un uso sicuro dell'apparecchio.
- g) Consigli:
  - Collegare l'apparecchio solo ad un circuito della corrente protetto per mezzo di un interruttore differenziale (RCE) con una corrente di intervento non superiore a 30 mA.
- h) Se il cavo di alimentazione è danneggiato, deve essere sostituito con un cavo speciale o gruppo disponibile presso il produttore o il suo rappresentante.
- i) Questo apparecchio non è idoneo per essere usato da persone (compresi i bambini) con capacità fisiche, sensoriali o mentali ridotte oppure da persone senza esperienza o conoscenza, a meno che tali persone non vengano

supervisionate o istruite riguardo l'uso dell'apparecchio da una persona responsabile della loro sicurezza.

- j) I bambini devono essere vigilati al fine di accertarsi che non giochino con l'apparecchio.

**Simboli**



Leggere attentamente le istruzioni prima di azionare l'apparecchio.



Tenere lontano dalle persone presenti.



Prestare attenzione alle lame affilate. Le lame continuano a ruotare anche dopo lo spegnimento del motore.

Staccare la spina dall'alimentazione elettrica prima di eseguire la manutenzione o in caso di cavo danneggiato.



Tenere i cavi flessibili di alimentazione lontano dalle lame.



Tenere mani fuori dalle aperture quando la macchina è in funzione.

Avvertenza!  
Utensile in movimento!



Isolamento protettivo secondo la classe II



Questo apparecchio non può essere smaltito con la spazzatura domestica / con rifiuti non riciclabili. Consegnare l'apparecchio vecchio esclusivamente in un punto di raccolta pubblico.

**Dati tecnici del prodotto**

<b>Tosaerba</b>	<b>IELM 1232</b>	
Tensione di esercizio	V~	230
Numero di giri a vuoto $n_0$	min <sup>-1</sup>	3400
Corrente nominale	W	1200
Larghezza lama	mm	320
Altezza taglio	mm	25-70
Capacità cesto raccolta erba	L	30
Peso	Kg	10
Livello pressione sonora	dB (A)	78 [K3,0 dB(A)]
Livello potenza sonora	dB (A)	96
Vibrazione	m/s <sup>2</sup>	2,3 [K1,5 m/s <sup>2</sup> ]

Classe di protezione:  / IPX4

**Emissioni**

- Il valore indicato dell'emissione di vibrazioni è stata misurata con un procedimento a campione ed è possibile utilizzarla in comparazione con altri dispositivi elettrici.
- Il valore indicato dell'emissione di vibrazioni può essere anche utilizzato per stimare la quantità e durata delle pause durante il lavoro.
- Il valore reale dell'emissione di vibrazioni durante il reale utilizzo dell'apparecchio elettrico può differenziarsi dal valore indicato in relazione al modo in cui l'apparecchio è utilizzato,
- Attenzione: Per evitare lesioni alla circolazione sanguigna della mano, che possono essere dovute dalle vibrazioni, è necessario fare delle pause frequenti durante il lavoro.

**Ridurre al minimo le vibrazioni e la rumorosità!**

- Utilizzare soltanto apparecchi che si trovano in uno stato perfetto.
- Eseguire regolarmente la manutenzione e la pulizia dell'apparecchio.
- Adattare il proprio modo di lavorare all'apparecchio.
- Non sovraccaricare l'apparecchio.
- Far eventualmente controllare l'apparecchio.
- Spegnerne l'apparecchio quando non viene utilizzato.
- Indossare un paio di guanti.



**Indossare una protezione per l'udito. L'esposizione al rumore può provocare la perdita dell'udito.**

Indicazioni sull'emissione di rumori in base alla legge tedesca sulla sicurezza delle prodotti (ProdSG) e/o alla Direttiva Macchine: se il livello di pressione acustica determinato nel posto di lavoro supera gli 80 dB(A). In un simile caso, bisogna prevedere per l'utente delle misure di isolamento acustico (per esempio il portare un dispositivo di protezione sonora).

**Attenzione: inquinamento acustico!** Prima dell'impiego prendere conoscenza delle norme regionali.



## Montaggio

Questo manuale fornisce le istruzioni riguardo ad un corretto montaggio e ad un uso sicuro dell'apparecchio. È quindi importante leggere attentamente le presenti istruzioni. In stato completamente montato l'apparecchio pesa circa 10 kg. Se necessario farsi aiutare da una seconda persona per togliere l'apparecchio dall'imballaggio. Prestare attenzione quando si sposta il tosaerba sul prato poiché le lame sono affilate.

### Articoli compresi nella fornitura

Togliere con cautela l'apparecchio dal suo imballaggio e controllare che siano presenti i seguenti articoli:

Tosaerba con gruppo impugnatura

- 2 impugnature inferiori
- 2 bulloni
- 2 volantini
- 3 vite
- cesto di raccolta erba
- 1 clip per cavo

**Se mancano componenti o bulloni oppure sono danneggiati, si prega di contattare il numero di assistenza del servizio clienti.**

### Montaggio (fig. A)



**Importante!** Prima di assemblare il tosaerba, controllare gli accessori conformemente alle informazioni sopra riportate, accertarsi che non manchi nessun accessorio.

1. Inserire le impugnature inferiori 6 nei fori appositamente predisposti, fissare con le viti (A1).
2. Applicare il gancio del cavo 4 all'impugnatura superiore 3 (A2).
3. Applicare l'impugnatura superiore 3 dotata di bulloni e volantino 5 alle impugnature inferiori 6 (A3).

**Nota:** Accertarsi che le clip del cavo 12 vengano usate per fissare il cavo all'impugnatura,

Attaccare il cavo al gancio del cavo 4 accertandosi che sia sufficientemente allentato. (non per i modelli GB)

Accertarsi che i cavi non vengano intrappolati quando si chiudono/aprono le impugnature superiori. **Non lasciar cadere le impugnature.**

### Montaggio del cesto di raccolta erba (fig. B)

1. Montare la maniglia sulla copertura superiore del raccogliherba (B1). Avvitare bene la maniglia e montare le due metà inferiori (B2)
2. Infilare la linguetta del cesto di raccolta erba nelle scanalature in basso del cesto e farle scattare in posizione. (B2)
3. Iniziando dalla parte posteriore del cesto di raccolta erba, posizionare la copertura del cesto di raccolta erba nel cesto allineando le clip. Accertarsi che tutte le clip siano correttamente posizionate. (B3 + B4)
4. Montaggio del cesto di raccolta erba completamente assemblato sul tosaerba (B5):

- a) Sollevare la protezione 8 (B5-a).
- b) Accertarsi che lo scivolo di scarico sia pulito e privo di detriti.
- c) Posizionare il cesto di raccolta erba completamente assemblato 7 sui punti di posizione sulla parte posteriore del corpo tosaerba come illustrato (B5-b).
- d) Posizionare il flap di sicurezza in cima al cesto di raccolta erba. Accertarsi che il cesto di raccolta erba possa essere facilmente applicato.

**Nota:** Qualora non si desideri raccogliere l'erba, il tosaerba può essere usato anche senza il cesto di raccolta erba, con la protezione 8 abbassata.

### Regolazione dell'altezza di taglio (fig. C)



**Avvertenza:** Sbloccare la leva dell'interruttore 1 ed attendere che il motore si arresti prima di procedere alla regolazione dell'altezza. Le lame continuano a ruotare per alcuni secondi dopo lo spegnimento dell'apparecchio; le lame rotanti possono causare lesioni gravi.

Spingere verso avanti o verso dietro la leva della regolazione centrale 13 d'altezza ed arrestarla nella posizione desiderata.

Su questo prodotto sono disponibili cinque altezze di taglio.

#### NOTA

Per la maggior parte dei giardini si consiglia un taglio erba di media altezza.

Se di esegue un taglio troppo basso il prato ne soffrirà e la raccolta erba non sarà efficace.

#### ALTEZZA DEL TAGLIO      POSIZIONE RUOTE

Basso	25 mm
Basso-Medio	36 mm
Medio	47 mm
Medio-Alto	58 mm
Alto	70 mm

### Avvio e arresto (fig. D)



**Assicurarsi che la lama abbia cessato di girare prima di accendere nuovamente il tosaerba. Non accendere e spegnere rapidamente.**

#### Accensione:

- Premere e tenere premuto il pulsante di sicurezza 2. Premere la leva dell'interruttore 1 verso l'impugnatura (D).
- Rilasciare il pulsante di sicurezza 2.

#### Spegnimento:

- Rilasciare la leva dell'interruttore 1.

**Avvertenza:** Le lame continuano a ruotare anche dopo lo spegnimento dell'apparecchio. Attendere che tutte le componenti dell'apparecchio si siano completamente arrestate prima di toccarle.

**Taglio (fig. E)**

Per ragioni di praticità, è meglio iniziare il taglio nel punto più vicino all'alimentazione elettrica e procedere allontanandosi dal punto di alimentazione. Tagliare l'erba ad angolo retto, partendo dal punto di alimentazione e posizionare il cavo elettrico sul lato già tagliato (E).



**Avvertenza:** Quando si esegue il taglio dell'erba non sforzare il motore facendolo lavorare in condizioni particolarmente gravose. Se il motore sforza la velocità del motore si abbassa e il rumore del motore cambia, in tal caso sospendere il taglio erba, rilasciare la leva dell'interruttore ed alzare l'altezza del taglio. La mancata osservanza di tale istruzione può causare danni all'apparecchio.

**NOTA:** Il motore è protetto da un blocco taglio di sicurezza che viene attivato in caso di inceppamento delle lame o di sovraccarico del motore. Qualora ciò dovesse verificarsi, arrestare l'apparecchio e staccare la spina dell'alimentazione elettrica. Il blocco taglio di sicurezza verrà resettato solo dopo aver rilasciato la leva dell'interruttore 1. Pulire ogni ostruzione ed attendere pochi minuti per il reset del blocco taglio di sicurezza, prima di continuare con il taglio erba. In questo momento non azionare la leva dell'interruttore 1 poiché ciò causa un prolungamento del tempo di reset del blocco taglio erba. Se il blocco taglio di sicurezza scatta nuovamente, aumentare l'altezza di taglio per ridurre il carico del motore.

**Manutenzione**

**Avvertenza: Arrestare il tosaerba e staccare la spina dall'alimentazione elettrica prima di togliere il cesto di raccolta erba.**

**Nota:** Al fine di garantire un funzionamento durevole ed affidabile, eseguire regolarmente le seguenti operazioni di manutenzione.

Controllare che non vi siano difetti evidenti quali una lama staccata, rimossa o danneggiata, collegamenti allentati e componenti usurate o danneggiate.

Controllare che le coperture e le protezioni siano tutte in perfette condizioni e correttamente attaccate al tosaerba. Eseguire le operazioni di manutenzione e riparazioni necessarie prima di azionare il tosaerba.

Qualora il tosaerba, nonostante la corretta e regolare manutenzione, dovesse smettere di funzionare si prega di contattare la nostra linea dedicata al servizio clienti per l'assistenza.



**Avvertenza: Rivolgersi ad un rivenditore specializzato per la sostituzione della lama.**



**Avvertenza: Non eseguire mai le operazioni di assemblaggio e montaggio o regolazione con il tosaerba collegato all'alimentazione elettrica. Accertarsi sempre che il pulsante di accensione sia in posizione Off e che la spina della corrente sia scollegata dall'alimentazione elettrica.**

**Immaggazzinaggio e custodia**

Pulire l'esterno dell'apparecchio accuratamente usando una spazzola morbida ed un panno. Non usare acqua, solventi o lucidanti. Rimuovere tutta l'erba e lo sporco, specialmente dalle aperture di ventilazione.

Capovolgere di lato l'apparecchio e pulire la zona della lama. Se i residui di erba tagliata si sono accumulati nell'area della lama, usare un oggetto di plastica o di legno per rimuoverli.

Custodire l'apparecchio in un luogo asciutto. Non appoggiare altri oggetti sopra l'apparecchio.

Allentare il volantino 5 e ripiegare le impugnature superiori 3.

Accertarsi che i cavi non rimangano schiacciati o intrappolati quando si chiudono/aprono le impugnature superiori. Non lasciar cadere le impugnature.

## Ricerca anomalia

La seguente tabella riporta i controlli e le azioni da intraprendere in caso di un funzionamento non corretto dell'apparecchio. Se il problema non può essere identificato/eliminato, contattare il proprio rivenditore per l'assistenza.

<b>Avvertenza: Spegner e rimuovere la spina dall'alimentazione principale prima di procedere alla ricerca dell'anomalia.</b>		
<b>Sintomo</b>	<b>Possibile causa</b>	<b>Rimedio</b>
L'apparecchio non funziona	Alimentazione elettrica disinserita	Inserire l'alimentazione elettrica
	Presa corrente difettosa	Usare un'altra presa
	Prolunga del cavo danneggiata	Ispezionare il cavo, sostituire se danneggiato
	Fusibile difettoso/bruciato	Sostituire il fusibile
	Erba troppo alta	Aumentare l'altezza del taglio e ribaltare il tosaerba
	È scattato il salvamotore	Lasciare raffreddare per alcuni minuti ed aumentare l'altezza del taglio. Non azionare ora la leva dell'interruttore 1 poiché ciò causa un prolungamento del tempo di reset del blocco taglio di sicurezza.
L'apparecchio funziona non in modo continuo	Prolunga del cavo danneggiata	Ispezionare il cavo, sostituire se danneggiato.
	Cablaggio interno dell'apparecchio danneggiato	Contattare il proprio rivenditore
	È scattato il salvamotore	Lasciare raffreddare per alcuni minuti ed aumentare l'altezza del taglio. Non azionare ora la leva dell'interruttore 1 poiché ciò causa un prolungamento del tempo di reset del blocco taglio di sicurezza.
L'apparecchio non funziona correttamente anche se il motore lavora	Altezza del taglio troppo alta	Aumentare l'altezza del taglio (vedi Regolazione altezza del taglio)
	Lama di taglio non affilata	Sostituire la lama (vedi Manutenzione lama)
	Parte inferiore dell'apparecchio molto intasato	Pulire l'apparecchio (Vedi Dopo taglio erba/immagazzinaggio)
	Lama montata al rovescio	Rimontare la lama correttamente (vedi Manutenzione lama)
La lama di taglio non ruota	Lama di taglio ostruita	Eliminare l'ostruzione
	Dado/bullone lama allentati	Serrare dado/bullone della lama
Vibrazione/rumore eccessivi	Dado/bullone lama allentati	Serrare dado/bullone della lama
	Lama di taglio danneggiata	Sostituire la lama

## Smaltimento e protezione dell'ambiente

Quando l'apparecchio non è più in grado di funzionare, smaltirlo correttamente. Staccare il cavo di rete per evitare usi impropri. Non smaltire l'apparecchio con i rifiuti domestici, ma consegnarlo ad un centro di raccolta per apparecchi elettrici contribuendo così alla tutela ambientale. L'amministrazione comunale competente fornisce indirizzi ed orari di apertura. Consegnare ai centri di raccolta previsti anche i materiali di imballaggio e gli accessori usurati.



**Soltanto per i Paesi UE**

**Non gettare gli elettrodomestici con i rifiuti domestici!**

Secondo la Direttiva europea 2012/19/CE sui rifiuti di apparecchiature elettriche ed elettroniche e il suo recepimento nella legislazione nazionale, le apparecchiature elettriche esauste devono essere raccolte separatamente ed avviate ad un riciclaggio rispettoso dell'ambiente.

Alternativa di riciclaggio alla richiesta di restituzione:

Il proprietario dell'apparecchio elettrico è tenuto, in alternativa alla restituzione, a collaborare in modo che il riciclaggio venga eseguito correttamente in caso di cessione dell'apparecchio. L'apparecchio dismesso può essere anche consegnato ad un centro di raccolta che provvede poi allo smaltimento conformemente alle leggi nazionali sul riciclaggio e sui rifiuti. Non sono interessati gli accessori e i mezzi ausiliari senza componenti elettrici forniti insieme agli apparecchi dismessi.

## Pezzi di ricambio

Nel caso in cui abbiate necessità di accessori o pezzi di ricambio, siete pregati di rivolgervi alla nostra assistenza.

Non utilizzare per il lavoro con questo apparecchio parti aggiuntive di nessun genere, tranne quelle raccomandate dalla nostra azienda. In caso contrario, l'operatore o persone estranee che si trovano nelle vicinanze possono essere gravemente ferite, oppure l'apparecchio subire danni.

In caso di ordinazione di pezzi di ricambio è necessario indicare quanto segue:

- Modello dell'apparecchio
- Numero articolo dell'apparecchio

## Spis treści

Opis części	1 - 3
Rysunki	4 - 8
Przeznaczenie urządzenia	PL-1
Znaki bezpieczeństwa dotyczące urządzeń elektrycznych	PL-2
Oznakowanie	PL-4
Specyfikacja produktu	PL-5
Montaż	PL6
• Dostarczone elementy	
• Montaż	
• Montaż kosza na trawę	
Regulacja wysokości koszenia	PL-6
Uruchomienie i zatrzymanie	PL-7
Koszenie	PL-7
Konserwacja	PL-7
Przechowywanie	PL-7
Usuwanie usterek	PL-8
Usuwanie odpadów i ochrona środowiska	PL-9
Części zamienne	PL-9
Gwarancja	
Deklaracja Zgodności WE	

## Przeznaczenie urządzenia

### Kosiarka została zaprojektowana do pracy w prywatnych ogródkach przydomowych.

Kosiarkami przeznaczonymi do użytkowania w ogródkach przydomowych są kosiarki, których liczba godzin roboczych nie przekracza 50 w ciągu roku i są głównie używane do koszenia trawy i powierzchni zielonych, oraz nie są wykorzystywane do prac publicznych, w parkach lub obiektach sportowych a także w rolnictwie i leśnictwie.

Warunkiem poprawnego użytkowania kosiarki jest zapoznanie się z instrukcją obsługi urządzenia znajdującej się w opakowaniu. Instrukcja obsługi zawiera informacje dotyczące serwisu i eksploatacji urządzenia jak również jego właściwego użytkowania.


### Ważne

Kosiarka nie może być używana do koszenia krzaków, żywopłotów i krzewów lub do koszenia i cięcia roślin pnących lub roślin znajdujących się na dachach ogrodowych lub w pojemnikach balkonowych, nie wolno również używać jej do czyszczenia ścieżek ani wykorzystywać jako rąbaczkę do cięcia drzew i żywopłotów. Ponadto nie można używać kosiarki jako kultywator lub do wyrównywania nierównych powierzchni jak np. kretowiska.



Kosiarka nie może być obsługiwana przez osoby (w tym dzieci) o ograniczonych możliwościach fizycznych, zmysłowych lub mentalnych i/lub nieposiadające dostatecznej wiedzy dotyczącej obsługi kosiarki, chyba, że wykonują pracę pod ścisłym nadzorem osoby odpowiedzialnej za ich bezpieczeństwo lub zostały odpowiednio przeszkolone w zakresie bezpiecznej obsługi. Dzieci muszą zawsze znajdować się pod kontrolą w celu zabezpieczenia przed zabawą kosiarką.

## Ogólne warunki bezpieczeństwa dotyczące urządzeń elektrycznych

 **!Ostrzeżenie: Należy przeczytać wszystkie informacje dotyczące bezpieczeństwa oraz instrukcje zapewniające bezpieczne użytkowanie kosiarki!**

*Nieprzestrzeganie informacji związanych z bezpieczeństwem oraz instrukcji bezpieczeństwa może spowodować szok elektryczny, poparzenia lub poważne obrażenia.*

**Zatrzymaj informację i instrukcje bezpieczeństwa do wglądu w przyszłości.**

**Nieprawidłowo użytkowana kosiarka elektryczna może być niebezpieczna! Może spowodować poważne obrażenia u użytkownika lub innych osób, ostrzeżenia i instrukcje bezpieczeństwa muszą być przestrzegane w celu zapewnienia bezpiecznego i wydajnego użytkowania kosiarki elektrycznej. Użytkownik jest odpowiedzialny za przestrzeganie ostrzeżeń i instrukcji dotyczących bezpieczeństwa zawartych w instrukcji obsługi kosiarki.**

**Nigdy nie używaj kosiarki jeżeli jej kosz do trawy lub osłony są nieprawidłowo zamocowane.**

### Szkolenie

- Przeczytać uważnie instrukcję bezpieczeństwa. Należy zaznajomić się z elementami kontrolującymi i właściwym użytkowaniem kosiarki elektrycznej.
- Nigdy nie należy pozwalać na używanie kosiarki elektrycznej dzieciom oraz osobom, które nie są zaznajomione z instrukcjami bezpieczeństwa. Lokalne regulacje mogą ograniczać wiek użytkownika.
- Nigdy nie należy obsługiwać kosiarki jeżeli w pobliżu znajdują się ludzie, zwłaszcza dzieci lub zwierzęta.
- Należy mieć świadomość iż osoba obsługująca kosiarkę lub użytkownik ponosi odpowiedzialność za wszelkie wypadki lub powstałe ryzyko w stosunku do innych osób ich własności.

### Przygotowanie do pracy

- Podczas koszenia, należy używać solidnego obuwia i długich spodni. Nie obsługiwać urządzenia gdy stopy są odsłonięte lub w odkrytych sandałach.

- Należy gruntownie sprawdzić teren na którym będzie używana kosiarka i usunąć wszelkie przedmioty, które podczas pracy mogą zostać wyrzucone spod noża pracującego urządzenia.
- OSTRZEŻENIE:** Przed użyciem, należy zawsze przeprowadzić wizualną inspekcję urządzenia w celu upewnienia się czy nóż tnący, śruby mocujące nóż oraz uchwyt noża nie są zużyte lub zniszczone?

### Eksploatacja

- Obsługiwać kosiarkę tylko przy dziennym lub sztucznym oświetleniu.
- W miarę możliwości należy unikać koszenia mokrej trawy.
- Zachować stabilną postawę podczas pracy na zboczach.
- Zawsze chodzić, nigdy nie biegać
- W celu zachowania właściwej rotacji pracującego urządzenia należy zawsze kosić trawę w poprzek zbocza, nigdy w górę i na dół.
- Przy zmianie kierunku pracy kosiarki na zboczu należy zachować szczególną ostrożność.
- Nie używać kosiarki na bardzo stromych zboczach.
- Należy zachować szczególną ostrożność podczas przyciągania lub cofania kosiarki w swoim kierunku.
- Należy zawsze wyłączyć nóż tnący podczas przemieszczania przechylonej kosiarki w celach transportowych po powierzchni innej niż trawa oraz podczas transportu z i do miejsca gdzie będzie koszona trawa.
- Nigdy nie używać kosiarki z uszkodzonymi osłonami lub gdy jej elementy ochronne nie znajdują się na odpowiednim miejscu, na przykład kłapa tylna kosza, kosz do trawy.
- Odpalaj silnik ostrożnie zgodnie z instrukcją trzymając stopy z dala od ostrza tnącego.
- Nie przechylaj kosiarki podczas pracy silnika, z wyjątkiem gdy kosiarka musi być przechylona w celu uruchomienia silnika, nie należy przechylać kosiarki bardziej niż jest to absolutnie konieczne a podczas jej podnoszenia należy podnieść tylko tą część, która jest najbardziej oddalona od operatora.
- Trzymać stopy i ręce z dala od części ruchomych kosiarki. Przez cały czas należy utrzymywać układ wylotowy w czystości.
- Nigdy nie należy podnosić i przenosić kosiarki gdy silnik jest włączony.

- o) Należy zawsze zatrzymać silnik i wyłączyć urządzenie z kontaktu: przed przystąpieniem do odblokowania urządzenia lub przed czyszczeniem zapchanego wylotu:
    - przed przystąpieniem do inspekcji urządzenia, przed jego czyszczeniem i ponownym uruchomieniem
    - po uderzeniu w ciało obce i sprawdzić dokładnie kosiarkę czy nie została uszkodzona, w razie konieczności naprawić ją przed jej kolejnym uruchomieniem
    - gdy zaczyna dostawać nietypowe obroty i dokonać dokładnej inspekcji urządzenia. Należy natychmiast sprawdzić kosiarkę jeżeli zaczyna dostawać nietypowe wibracje.
  - p) Oddalając się od kosiarki należy zawsze wyłączyć silnik i odłączyć kabel z kontaktu.
- przed przystąpieniem do inspekcji kosiarki, przed jej czyszczeniem oraz przed przystąpieniem do jakichkolwiek innych czynności związanych z kosiarką,
  - po uderzeniu w ciało obce,
  - jeśli urządzenie dostaje nietypowych wibracji.
- f) Przeczytaj dokładnie instrukcję obsługi w celu bezpiecznego postępowanie podczas pracy z kosiarką.
  - g) Zalecenia: Podłączać urządzenie tylko do zasilania prądu posiadającego zabezpieczenie w postaci urządzenia różnicowoprądowego (RCE) z uziemieniem nie większym niż 30mA.
  - h) jeżeli kabel zostanie uszkodzony to musi zostać wymieniony na właściwy dostępny u producenta lub serwisanta.
  - i) Urządzenie nie może być używane (włączając dzieci) przez osoby ograniczone psychicznie, fizycznie lub czuciowo lub przez osoby nie posiadającej odpowiedniego doświadczenie lub wiedzy jeżeli wcześniej nie zostały poinstruowane przez osobę z właściwym doświadczeniem i odpowiedzialną za ich bezpieczeństwo.
  - j) Dzieci zawsze powinny znajdować się pod nadzorem, żeby nie używały kosiarki do zabaw.

### Konserwacja i magazynowanie

- a) Należy się zawsze upewnić upewnić czy wszystkie śruby i nakrętki są właściwie dokręcone oraz czy urządzenie jest we właściwym stanie technicznym nadającym się do użytkowania.
- b) Należy często sprawdzać napełnienie kosza oraz czy nie uległ on deformacji.
- c) W celu zachowania bezpieczeństwa należy wymienić zużyte i uszkodzone części.

### Ostrzeżenia dotyczące bezpieczeństwa podczas pracy z kosiarką elektryczną:

- a) Nie używaj kosiarki jeżeli kabel jest zużyty lub zniszczony.
- b) Nigdy nie podłączaj uszkodzonego kabla do prądu ani go nie dotykaj przed wyłączeniem go z prądu. Uszkodzony kabel może doprowadzić do kontaktu z elementami przewodzącymi prąd.
- c) Nie dotykaj noża tnącego kosiarki zanim kosiarka nie zostanie wyłączona od zasilania a jej ostrze nie przestanie się całkowicie obracać.
- d) Trzymać kabel zasilający daleko od noży tnących kosiarki. Ostrza tnące mogą spowodować uszkodzenie kabla zasilania i doprowadzić do kontaktu z elementami przewodzącymi prąd.
- e) Należy odłączyć zasilanie (t.z. należy wyciągnąć wtyczkę z kontaktu gdy:
  - oddalamy się od kosiarki i zostaje ona bez nadzoru,
  - przed przystąpieniem do czyszczenia zatoku,

**OZNAKOWANIE**



Przed przystąpieniem do pracy należy dokładnie zapoznać się z instrukcją obsługi urządzenia.



Osoby i zwierzęta domowe muszą przebywać w bezpiecznej odległości.



Uważaj na ostre noże tnące. Po zatrzymaniu silnika ostrza tnące kosiarki wciąż jeszcze się obracają.

Należy wyciągnąć kabel prądowy od prądu przed przystąpieniem do konserwacji lub gdy kabel został uszkodzony.



Kabel zasilający przechowywać w bezpiecznej odległości od noży tnących kosiarki.



Uwaga! Nie wolno wkładać rąk i nóg pod spód kosiarki podczas jej pracy.



Uwaga! Ruchome elementy elektryczne.



Urządzenie elektryczne nie może być wyrzucone do pojemnika ze śmieciami gospodarstwa domowego. Urządzenie należy wyrzucić do specjalnego pojemnika przeznaczonego na urządzenia elektryczne.



## Dane Techniczne

Kosiarka elektryczna	IELM 1232	
Napięcie	V~	230
Obroty na minutę $n_0$	obr/min	3400
Moc urządzenia	W	1200
Szerokość koszenia	mm	320
Wysokość koszenia	mm	25-70
Pojemność kosza	L	30
Waga	Kg	10
Poziom ciśnienia akustycznego	dB (A)	78 [K3,0 dB(A)]
Poziom mocy akustycznej	dB (A)	96
Wibracje	$m/s^2$	2,3 [K1,5 $m/s^2$ ]

Klasa ochrony:  / IPX4

## Emisje

- Wartość poziomu wibracji została zmierzona przez standardowe metody pomiarowe i jest porównywalna z innymi urządzeniami elektrycznymi.
- Wartość poziomu wibracji jest konieczna do oszacowania czasu przerw podczas pracy.
- Wartość poziomu wibracji może różnić się od danych wskazanych w instrukcji obsługi w zależności od sposobu użytkowania urządzenia.
- Uwaga: Należy przestrzegać robienia odpowiednich przerw podczas pracy w celu zapobiegnięcia niedokrwienu rąk wywołanych wibracjami

## Utrzymywanie wzrostu poziomu hałasu i wibracji na minimalnym poziomie.

- Używać tylko sprawnie działającego urządzenia.
- Dokonywać regularnego przeglądu i czyszczenia urządzenia.
- Dostosować swoje metody robocze do urządzenia.
- Nie należy przegrzewać urządzenia zachowując właściwy czas pracy.
- W razie konieczności należy przeprowadzić inspekcję urządzenia.
- Wyłączać urządzenie kiedy nie jest używane.
- Nosić rękawice robocze.



**! - Podczas pracy należy nosić słuchawki na uszach. Wpływ hałasu może spowodować utratę słuchu.**

Poziom emisji hałasu zgodny z niemieckim bezpieczeństwem produktu Act (ProdSG) i Dyrektywą maszynową WE: poziom dźwięku akustycznego w miejscu pracy może przekraczać 80dB (A). W takiej sytuacji operator urządzenia wymaga ochrony słuchu w postaci np. nauszników

**Uwaga: Ochrona przed hałasem!** Używając kosiarki należy zapoznać się z lokalnymi regulacjami prawnymi.

## Montaż

Powyższa instrukcja zawiera instrukcje prawidłowego montażu oraz bezpiecznego użytkowania kosiarki. Jest bardzo ważne, żeby dokładnie zapoznać się z instrukcją obsługi.

Waga zmontowanego urządzenia wynosi 10kg. W razie konieczności należy poprosić o pomoc w celu wyciągnięcia urządzenia z opakowania. Należy zachować ostrożność podczas przenoszenia urządzenia do miejsce pracy, ponieważ posiada ostre noże tnące.

## Dostarczone elementy

Delikatnie wyciągnąć urządzenie z opakowania i sprawdzić czy posiada wszystkie elementy:

Kosiarka z elementami montażowymi uchwyt

- 2 dolne uchwyty
- 2 śruby
- 2 nakrętki modułowe
- 3 śruby
- kosz do trawy
- 1 klipsy na kabel

**Jeżeli brakuje śrub, nakrętek lub uległy one zniszczeniu, wtedy należy się skontaktować z dostawcą kosiarki.**

## Montaż (rys. A)



**! Ważne! Przed przystąpieniem do montażu kosiarki, sprawdź czy zestaw akcesoriów do urządzenia jest kompletny zgodnie z powyższymi informacjami.**

1. Umieścić dolny uchwyt 6 w otworze obudowy i zabezpieczyć śrubą mocującą A1.
2. Przymocować uchwyt odciągu kabla 4 do uchwyty górnego kosiarki 3 (A2).
3. Przymocować uchwyt górny 3 za pomocą nakrętek motylkowych 5 do dolnego uchwyty kosiarki 6 (A3).

**Uwaga:** Należy sprawdzić czy klipsy zaciskowe kabla zostały przymocowane do uchwyty kosiarki.

Należy przymocować kabel do uchwyty odciągu kabla upewniając się ich kabel posiada odpowiedni luz. (nie dotyczy to angielskich modeli kosiarek).

Upewnić się czy kabel się nie poluzował podczas składania i rozkładania górnego uchwyty kosiarki. **Nie opuszczać uchwyty górnego.**

## Montaż kosza na trawę (rys. B)

1. Umieścić uchwyt kosza w górnej części obudowy kosza (B1). Przykręcić mocno uchwyt i zamontować dwie dolne połówki (B2).
2. Wsunąć język kosza do trawy w otwór mieszczący się w dolnej części kosza tak aby system mocujący click znalazł się na właściwej pozycji.
3. Zaczynając od tylnej części kosza należy przymocować górną pokrywę kosza do spodniej części kosza

za pomocą klipsów. Należy się upewnić, iż wszystkie klipsy zostały prawidłowo zamocowane. (B3+B4)

4. Mocowanie złożonego kosza do kosiarki (5):
  - a) Podnieść tylną kłapę kosza 8 (B5-a).
  - b) Należy się upewnić iż wlot do kosza jest czysty i nie zalegają w nim żadne resztki.
  - c) Umieść kompletnie złożony kosz 7 w tylnej części obudowy kosiarki (rys. B5-b)
  - d) Tylną kłapę zabezpieczającą kosz umieścić z powrotem na górnej części kosza. Należy się upewnić czy kosz od trawy jest prawidłowo zamocowany.

**Uwaga:** Kosiarka może być używana do koszenia bez zamocowanego kosza, w tym celu należy kłapę kosza opuścić na dół.

## Regulacja wysokości koszenia (rys. C)



**! Uwaga:** Przed zmianą regulacji wysokości koszenia należy zwolnić dźwignię włącznika 1 i poczekać do momentu zatrzymania się silnika. Ostra noża pozostają w ruchu jeszcze parę sekund po wyłączeniu silnika, ostrza noża mogą spowodować obrażenia.

należy sprawdzić właściwe działanie dźwigni regulacji wysokości pociągając lub odpychając dźwignię 13. Po zwolnieniu blokady ustawić zatrask dźwigni na wymaganej przez użytkownika wysokości.

Występuje 5 poziomów wysokości koszenia.

## UWAGA

W większości modeli kosiarek elektrycznych zalecane jest ustawienie wysokości koszenia na poziomie średnim. Ustawiając dźwignię wysokości koszenia na najniższym poziomie można tym spowodować mniejszą wydajność koszenia i mniejsze napełnienie się kosza podczas pracy.

## WYSOKOŚĆ KOSZENIA POZYCJA KÓŁ

niska	25 mm
z niskiej do średniej	36 mm
średnia	47 mm
ze średniej do wysokiej	58 mm
wysoka	70 mm

## Uruchamianie i Zatrzymywanie (rys. D)



**Upewnij się czy ostrza tnące kosiarki przestały się obracać przed jej ponownym uruchomieniem. Nie należy gwałtownie włączać i wyłączać urządzenia.**

### Uruchamianie:

- Naciśnij i przytrzymaj przycisk bezpieczeństwa 2. Przyciśnij uchwyt dźwigni włącznika (1) do uchwyty (D).
- Zwolnij przycisk bezpieczeństwa 2.

### Zatrzymanie:

- Zwolnij dźwignię włącznika

**Ostrzeżenie:** Ostrza noża obracają się jeszcze parę sekund po wyłączeniu silnika. Przed dotknięciem jakichkolwiek ruchomych komponentów kosiarki należy się upewnić iż wszystkie części ruchome przestały się poruszać.

## Koszenie (rys. E)

W celu wygodniejszego koszenia wskazane jest uruchomienie kosiarki znajdującej się blisko źródła zasilania i obsługiwanie jej z daleka od źródła zasilania. Poruszaj się kosiarką ustawioną prawym kątem do źródła zasilania i odkładaj kabel w stronę z której została już skoszona trawa (E).



**! - Ostrzeżenie:** Jeżeli koszenie trawy w ciężkich warunkach wpływa na pracę silnika. Jeżeli obroty pracy silnika podczas pracy wzrastają lub spadają i słychać różnicę w pracy silnika, jeżeli powoduje to zatrzymanie koszenia wtedy należy zwolnić dźwignię włącznika i zwiększyć wysokość koszenia. Niewykonanie powyższego zalecenia może spowodować uszkodzenie kosiarki.

**UWAGA:** Silnik urządzenia posiada specjalny system ochronny, który powoduje jego zatrzymanie jeżeli ostrza tnące kosiarki zostaną zablokowane podczas pracy lub nastąpi przeciążenie kosiarki.

W wyniku przerwania pracy przez silnik z w/w przyczyn należy wyciągnąć kabel zasilający kosiarki z kontaktu. System ochronny kosiarki pozwoli na ponowne uruchomienie się silnika po zwolnieniu dźwigni włącznika. W wyniku zatrzymania się pracy silnika przez system ochronny należy po wyłączeniu kabla z kontaktu dokładnie przejrzeć i wyczyścić kosiarkę a następnie odczekać kilka minut przed kolejnym uruchomieniem kosiarki. W tym przypadku nie należy wciskać dźwigni włącznika 10, ponieważ spowoduje to przedłużenie czasu potrzebnego do ponownego uruchomienia kosiarki po jej wcześniejszym wyłączeniu przez system ochronny. Jeżeli system ochronny ponownie wyłączy silnik to w takiej sytuacji należy zwiększyć wysokość koszenia w celu zmniejszenia obciążenia silnika.

## Konserwacja



**! Ostrzeżenie:** Przed zdjęciem kosza na trawę należy zatrzymać kosiarkę i wyłączyć kabel zasilający z kontaktu.

**Uwaga:** W celu zapewnienia długiego i solidnego serwisu, należy przestrzegać regularnie następujących zasad konserwacji:

Sprawdzić: czy nie brakuje żadnego elementu kosiarki lub czy nie uległ on przesunięciu, czy nie uległ uszkodzeniu nóż tnący, czy nie poluzowały się śruby mocujące elementy kosiarki, czy nie uległ uszkodzeniu lub zniszczeniu element urządzenia.

Sprawdzić czy osłony i zabezpieczenia nie są uszkodzone i czy są prawidłowo przymocowane.

Dokonać konserwacji i przeprowadzić wszelkie konieczne naprawy przed ponownym przystąpieniem do użytkowania kosiarki.

Jeżeli podczas dokonywania regularnych czynności związanych z konserwacją urządzenia wystąpił problem i urządzenie nie chce działać to wtedy należy skontaktować się z autoryzowanym serwisem w celu otrzymania właściwej porady.



**! - Ostrzeżenie:** W celu wymiany noża tnącego należy zwrócić się do autoryzowanego punktu sprzedaży kosiarek.



**! - Ostrzeżenie:** Nigdy nie wolno przeprowadzać jakichkolwiek czynności związanych z naprawą i regulacją kosiarki lub montażem jej części przy włączonym zasilaniu. Zawsze należy się upewnić, iż dźwignia wyłącznika jest na pozycji wyłączonej a kabel sieciowy jest wyciągnięty z kontaktu.

## Przechowywanie

Wyczyścić kosiarkę z zewnątrz za pomocą miękkiej szcztotki lub szmatki. Nie używać wody, rozpuszczalników lub środków nablyszczających. Usunąć całą trawę i pozostałe resztki zwłaszcza ze szczeliny wentylatora.

## Usuwanie problemów

Poniższa tabela dostarcza informacji o właściwym działaniu urządzenia i na jej podstawie użytkownik może ocenić czy urządzenie pracuje prawidłowo. Jeżeli na podstawie tabeli nie można zidentyfikować problemu wtedy należy skontaktować się z serwisem.

<b>Ostrzeżenie: Przed przystąpieniem do zlokalizowania usterki należy wyłączyć silnik i wyciągnąć kabel zasilający z kontaktu.</b>		
<b>Usterka</b>	<b>Przyczyna usterki</b>	<b>Działanie naprawcze</b>
Urządzenie nie działa	Wyłączone zasilanie	Włączyć zasilanie
	Uszkodzone gniazdo zasilania	Użyć innego gniazda zasilania
	Uszkodzony przedłużacz	Sprawdzić kabel jeśli został uszkodzony to należy go wymienić
	Uszkodzony bezpiecznik	Wymienić bezpiecznik
	System ochronny silnika został aktywowany	Należy odczekać kilka minut w celu ostygnięcia silnika i zwiększyć wysokość koszenia trawy. W tym samym czasie nie należy używać dźwigni włącznika 1 ponieważ spowoduje to przedłużenie czasu potrzebnego do ponownego uruchomienia kosiarki.
Przejściowe zakłócenia w działaniu kosiarki	Uszkodzony przedłużacz	Sprawdzić kabel i w razie uszkodzenia należy go wymienić
	Zniszczone uzwojenie wewnętrzne	Skontaktować się ze serwisem
	System ochrony silnika został aktywowany	Należy odczekać kilka minut w celu ostygnięcia silnika i zwiększyć wysokość koszenia trawy. W tym samym czasie nie należy używać dźwigni włącznika 1 ponieważ spowoduje to przedłużenie czasu potrzebnego do ponownego uruchomienia kosiarki.
Zakłócenia w pracy urządzenia pomimo pracy silnika	Za niska wysokość koszenia	Zwiększyć wysokość koszenia
	Stępione noże tnące	Wymienić nóż tnący (zobacz Konserwacja Noża Tnącego)
	Zapchany spód urządzenia	Wyczyścić maszynę (zobacz Po koszeniu/ Magazynowanie)
	Źle zamontowany nóż tnący	Zamontować nóż tnący poprawnie (zobacz Montowanie Noża Tnącego)
Nóż tnący się nie obraca	Zablokowany nóż tnący	Odblokować nóż tnący
	Poluzowane śruby/nakrętki mocujące	Dokręcić śruby / nakrętki mocujące.
Wysokie wibracje	Poluzowana śruba mocująca noża tnącego	Dokręcić śrubę noża mocującego
	Uszkodzony nóż tnący	Wymienić nóż tnący

## Usuwanie odpadów i ochrona środowiska

Po zużyciu się podcinarki należy ją w prawidłowy sposób zutylizować. Należy odciąć przewód w celu zapobieżenia nieprawidłowemu użyciu. Nie wolno wyrzucić podcinarki do odpadów domowych. W celu ochrony środowiska należy ją oddać do punktu odbioru odpadów kłopotliwych. Władze lokalne udostępniają adresy punktów zbiórki i ich czas pracy. Opakowanie i akcesoria także należy zutylizować w sposób bezpieczny dla środowiska.



**Tylko dla krajów Wspólnoty Europejskiej**

**Nie oddawać elektronarzędzi do odpadów bytowych!**

Zgodnie z Dyrektywą Europejską 2012/19/EC o odpadach elektrycznych i elektronicznych oraz odpowiadającym im ustawom krajowym zużyte elektronarzędzia muszą być składowane oddzielnie w sposób niestwarzający zagrożenia dla środowiska.

Możliwość alternatywnej utylizacji:

Zamiast zwrotu sprzętu elektrycznego właściciel jest alternatywnie zobowiązany do wzięcia udziału w utylizacji w przypadku zrzeczenia się własności. Zużyty sprzęt może być też zabrany do zakładu utylizacji, który zutylizuje go zgodnie z obowiązującymi przepisami. Nie dotyczy to akcesoriów i wyposażenia dodatkowego bez komponentów elektrycznych

## Części zamienne

Jeżeli są potrzebne części zamienne proszę się skontaktować z naszymi punktami serwisowymi bądź też naszym działem części zamiennych.

Używając tego urządzenia nie wolno stosować innych części zamiennych niż rekomendowane przez nas. Użycie innych części może powodować poważnymi obrażeniami osób lub też zniszczeniem mienia.

Przy zamawianiu części zamiennych będą potrzebna następujące informacje:

- Typ urządzenia
- Numer seryjny urządzenia

<b>OBSAH</b>	<b>Strana</b>
Označení dílů	1 – 3
Obrázky	4 – 8
Používání v souladu s určením	CZ-1
Všeobecné bezpečnostní informace pro elektrické nástroje	CZ-2
Symbole	CZ-4
Specifikace výrobku	CZ-5
Montáž	CZ-6
• Rozsah dodávky	
• Montáž	
• Montáž nádoby na trávu	
Nastavení výšky sekání	CZ-6
Spuštění a zastavení	CZ-7
Sekání trávy	CZ-7
Údržba	CZ-7
Skladování	CZ-7
Odstraňování závad	CZ-8
Likvidace a ochrana životního prostředí	CZ-9
Náhradní díly	CZ-9
Záruční podmínky	
Prohlášení o shodě	

## **Používání v souladu s určením**

### **Sekačka na trávu je dimenzována pro využití v domácnosti.**

Sekačky na trávu pro soukromé zahrady jsou sekačky, které se zpravidla nepoužívají více než 50 hodin ročně a které se používají převážně k péči o **TRAVNATÉ PLOCHY A TRÁVNÍKY**, nikoliv však v parcích, na veřejných místech nebo sportovištích a nikoliv v zemědělství a lesnictví.

Předpokladem pro řádné používání sekačky na trávu je dodržování pokynů z provozní příručky dodané výrobcem. Provozní příručka obsahuje pokyny pro servis, údržbu a provoz.

### **Používání v rozporu s určením**

Sekačka na trávu se nesmí používat k sekání keřů, živých plotů a křoví, k sekání a zkracování popínavých porostů nebo trav na střechách a v balkonových nádobách nebo k čištění chodníků. Dále se nesmí používat k drcení stromových a keřových odřezků.

Kromě toho se sekačka na trávu nesmí používat jako kultivátor nebo k vyrovnávání nerovností, např. krtinců.



Přístroj není určený k tomu, aby jej používaly osoby (včetně dětí) s omezenými fyzickými, smyslovými nebo mentálními schopnostmi nebo s nedostatkem zkušeností a/nebo znalostí, ledaže by s ním zacházely pod dohledem osoby odpovědné za jejich bezpečnost nebo by od takové osoby obdržely pokyny pro bezpečný provoz přístroje. Je nutné dohlížet na děti, aby bylo zajištěno, že si s přístrojem nehrají.

## Všeobecné bezpečnostní informace pro elektrické nástroje



**Výstraha! Přečtěte si všechny informace týkající se bezpečnosti a bezpečnostní pokyny!**

*Nedodržení bezpečnostních informací a pokynů může vést k zasažení elektrickým proudem, popáleninám a/nebo těžkým zraněním.*

**Bezpečnostní informace a pokyny uložte tak, abyste je měli vždy po ruce.**

**Není-li sekačka na trávu používána správně, může být nebezpečná! Tato sekačka na trávu může těžce zranit obsluhu a další osoby. Řiďte se výstrahami a bezpečnostními pokyny, abyste zajistili přiměřenou bezpečnost a efektivitu při používání sekačky na trávu. Za dodržování výstrah a bezpečnostních pokynů v této příručce a na sekačce na trávu odpovídá obsluha. Sekačku na trávu nikdy nepoužívejte, když není správně namontovaná nádoba na trávu nebo ochranná zařízení.**

### Před uvedením do provozu

- Pečlivě si přečtěte pokyny. Seznamte se s ovládacími prvky a správným používáním přístroje.
- Sekačku na trávu nenechte nikdy obsluhovat děti nebo osoby, které tyto pokyny neznají. Stáří obsluhy může být určené místními předpisy.
- Trávu nesekejte nikdy, když jsou v blízkosti osoby, zvláště děti nebo zvířata.
- Myslete na to, že obsluha nebo uživatel odpovídá za nehody nebo nebezpečné situace s jinými osobami nebo jejich majetkem.

### Příprava

- Při sekání trávy noste vždy pevné boty a dlouhé kalhoty. Sekačku na trávu nikdy neobsluhujte, pokud jste bosí nebo máte otevřené sandály.
- Zkontrolujte pořádně místo, na kterém chcete sekačku na trávu používat, odstraňte všechny předměty, které mohou být strojem vymrštěny.
- VÝSTRAHA:** Před použitím zkontrolujte opotřebenění a poškození žacích nožů, čepů žacích nožů a žací jednotky. Opotřebené nebo poškozené žací nože vyměňte v sadách kvůli zachování rovnováhy.

## Provoz

- Motor nepoužívejte v úzkých prostorách, ve kterých se mohou hromadit výpary s oxidem uhelnatým.
- Sekačku na trávu používejte pouze za denního světla nebo při umělém osvětlení.
- Je-li to možné, nepoužívejte sekačku na trávu v mokré trávě.
- Na svazích dbejte na stabilitu.
- Vždy chodte, neběhejte.
- Rotacími stroji s koly jezděte po svazích vždy příčně vůči svahu ne nahoru a dolů.
- Když na svazích měníte směr, buďte velmi opatrní.
- Nesekejte trávu na velmi strmých svazích.
- Buďte velmi opatrní, když sekačku na trávu otáčíte nebo přitahujete k sobě.
- Když se sekačka na trávu musí kvůli přepravě naklonit, když přejíždíte jiné plochy než trávu a když ji přepravujete na místo sekání a zpět, zastavte žací nože.
- Nikdy nepoužívejte sekačku na trávu s poškozenými ochrannými zařízeními nebo bez namontovaných bezpečnostních zařízení, např. odhazovač a/nebo sběrač trávy.
- Opatrně zapněte motor podle pokynů a dbejte na to, abyste měli nohy v bezpečné vzdálenosti od žacích nožů.
- Při zapínání motoru sekačku na trávu nenaklánějte, ledaže by to bylo potřeba pro její spuštění. V takovém případě ji nenaklánějte více, než je nutné a nadzvedněte pouze část vzdálenější od obsluhy.
- Zabraňte tomu, aby se vaše ruce nebo nohy dostaly do blízkosti otáčejících se dílů nebo pod ně. Udržujte vždy volný výstupní otvor.
- Sekačku na trávu nikdy nezvedejte ani nenoste se spuštěným motorem.
- Před odstraněním blokády nebo uvolněním ucpaného výstupu zastavte motor.
  - než sekačku na trávu zkontrolujete, vyčistíte nebo na ní provedete práce.
  - po nárazu do cizího tělesa. Než sekačku na trávu znovu spustíte a uvedete do provozu, zkontrolujte, zda není poškozená a opravte ji.
  - když začne sekačka na trávu nezvykle vibrovat (okamžitě ji zkontrolujte).
- Vypněte motor
  - jakmile ho opustíte.

### Údržba a skladování

- a) Dbejte na to, aby byly všechny matice, čepy a šrouby pevně utažené a aby se přístroj nacházel v bezpečném provozním stavu.
- b) Nádobu na trávu pravidelně kontrolujte na opotřebenění nebo deformaci.
- c) Z bezpečnostních důvodů vyměňte opotřebené nebo poškozené díly.
- j) Děti nenechávejte bez dozoru, abyste zajistili, že si nebudou s přístrojem hrát.

### Bezpečnostní výstrahy pro sekačku na trávu:

- a) Sekačku na trávu nepoužívejte s poškozenými nebo opotřebenými kabely.
- b) Poškozené kabely nezapojte do zásuvky. Poškozených kabelů se nedotýkejte dřívě, dokud nebyly odpojené od napájení elektrickým proudem. Poškozený díl může způsobit dotyk dílů pod napětím.
- c) Žacími noži se dotýkejte teprve, když je stroj odpojený od napájení elektrickým proudem a nože se úplně zastavily.
- d) Chraňte prodlužovací kabely před žacími noži. Žací nože mohou kabely poškodit, což může vést k dotyku dílů pod napětím.
- e) Sekačku na trávu odpojte od napájení elektrickým proudem (to znamená, vytáhněte zástrčku ze zásuvky)
  - pokaždé, když necháváte sekačku na trávu bez dozoru,
  - před odstraňováním blokujícího materiálu,
  - než sekačku na trávu zkontrolujete, vyčistíte nebo na ní provedete práce,
  - po nárazu do cizího tělesa,
  - pokaždé, když stroj začne nezvykle vibrovat.
- f) Pečlivě si přečtěte pokyny pro bezpečný provoz stroje.
- g) Doporučení:
  - Sekačku na trávu připojte pouze k napájení elektrickým proudem jištěnému proudovým chráničem (RCE) s vypínacím proudem max. 30 mA.
- h) Je-li napájecí kabel poškozen, musí se vyměnit za speciální kabel nebo jednotku speciálních kabelů od výrobce nebo jeho zákaznického servisu.
- i) Tento přístroj není určen k použití osobami (včetně dětí) s omezenými tělesnými, smyslovými nebo duševními schopnostmi či nedostatečnými zkušenostmi a odbornými znalostmi, ledaže by jej používaly pouze pod dohledem osoby odpovědné za jejich bezpečnost, nebo po obdržení pokynů od takové osoby.



## Symbols



Před uvedením přístroje do provozu si přečtěte provozní příručku.



Dbejte na to, aby se v blízkém okolí nenacházely žádné osoby.



Dávejte pozor zvláště na ostré žací nože. Žací nože se otáčí i po vypnutí motoru. Před údržbou nebo v případě poškození kabelu vytáhněte zástrčku ze zásuvky.



Chraňte pružný napájecí kabel před žacími noži.



Během provozu stroje nikdy nestrkejte ruce nebo nohy do jeho otvorů.

Výstražné upozornění!  
Otáčející se nože.



Třída ochrany II



Vyřazené elektrické nástroje a další elektrotechnické a elektrické výrobky separujte a odevzdejte k recyklaci.



## Specifikace výrobku

Sekačka na trávu		IELM 1232
Jmenovité napětí	V~	230
Volnoběžné otáčky $n_0$	$\text{min}^{-1}$	3 400
Jmenovitý výkon	W	1 200
Šířka žacích nožů	mm	320
Výška sekání	mm	25-70
Objem nádoby na trávu	l	30
Hmotnost	kg	10
Hladina akustického tlaku	dB (A)	78 [K3,0 dB(A)]
Hladina akustického výkonu	dB (A)	96
Vibrace	$\text{m/s}^2$	2,3 [K1,5 $\text{m/s}^2$ ]

Stupeň krytí:  / IPX4

## Emise

- Uváděná hodnota vibračních emisí byla změřena dle normovaného zkušebního postupu a lze ji využít k porovnání s jinými elektrickými nástroji.
- Uvedená hodnota vibračních emisí může být použita rovněž k odhadu potřebných pracovních přestávek.
- Uvedená hodnota vibračních emisí se může během reálného používání elektrického nástroje lišit od uvedené hodnoty v závislosti na způsobu jeho použití.
- Pozor: na ochranu před vibracemi způsobujícími poruchy prokrvení rukou naplánujte odpovídající pracovní přestávky

## Omezte tvorbu hluku a vibrací na minimum!

- Používejte pouze bezvadné přístroje.
- Příkladně pravidelně udržujte a čistěte.
- Přizpůsobte svůj styl práce přístroji.
- Příkladně nepřetěžujte.
- Případně nechte přístroj zkontrolovat.
- Když přístroj nepoužíváte, vypněte jej.
- Používejte rukavice.



## Používejte ochranu sluchu. Působení hluku může vést ke ztrátě sluchu.

Informace o hlukových emisích podle zákona o bezpečnosti přístrojů a výrobků (ProdSG), resp. směrnice EU o strojních zařízeních: Hladina akustického tlaku na pracovišti může překročit 80 dB (A). V takovém případě jsou zapotřebí opatření na ochranu proti hluku pro obsluhu (např. použití prostředků na ochranu sluchu).

**Mějte, prosím, na paměti:** Tento přístroj se podle německého předpisu (Maschinenlärmschutzverordnung) nesmí používat od září 2002 v neděli a o svátcích a ve všední dny od 20:00 hod. do 7:00 hod.

Dále dodržujte také příslušné národní předpisy týkající se ochrany proti hluku!

## Montáž

Tato příručka popisuje správnou montáž a bezpečné používání tohoto přístroje. Je velmi důležité si tyto pokyny pečlivě přečíst. Po dokončení montáže má přístroj hmotnost cca 10 kg. Pro vyjmutí přístroje z obalu požádejte o pomoc. Buďte opatrní, když sekačku na trávu nosíte; žací nože jsou ostré.

### Rozsah dodávky

Vyjměte přístroj opatrně z obalu a zkontrolujte, zda obsahuje následující díly:

Sekačka na trávu s konstrukční skupinou madlo

- 2 spodní madla
- 2 čepy
- 2 křídlové šrouby
- 3 šrouby
- Záchytná nádoba na trávu
- 1 kabelová svorka

**Pokud nějaké šrouby nebo díly chybí, obraťte se na horkou linku zákaznického servisu**

### Montáž (obr. A)



**Důležité! Před montáží sekačky na trávu zkontrolujte příslušenství pomocí výše uvedených informací a ubezpečte se, že je kompletní.**

1. Zasuňte spodní madla 6 do připravených otvorů a upevněte je šrouby (A1).
2. Upevněte odlehčení kabelu od tahu 4 k hornímu madlu 3 (A2).
3. Připevněte horní madlo 3 čepy a křídlovým šroubem 5 ke spodním madlům 6 (A3).

**Upozornění:** Zajistěte, abyste použili kabelové svorky 12 k upevnění kabelu k madlu.

Připevněte kabel k odlehčení kabelu od tahu 4 a dbejte při tom na dostatečné prověšení kabelu. (netýká se modelů GB).

Zajistěte, aby při skládání/rozkládání horních madel nedošlo k uvíznutí kabelu. **Madla nenechte spadnout.**

### Montáž záchytné nádoby na trávu (obr. B)

1. Přitlačte madlo do uložení horního krytu nádoby na trávu, až spolehlivě zapadne (B1). Madlo pevně přišroubujte a sestavte obě spodní poloviny (B2).
2. Nasuňte zasouvací zařízení nádoby na trávu do drážky na spodním dílu záchytné nádoby na trávu, až zapadne. (B2)
3. Začněte u zadního dílu nádoby na trávu tím, že upevníte jednotlivé svorky krytu nádoby na trávu na nádobu na trávu. Zajistěte, aby se všechny svorky nacházely ve správné poloze. (B3 + B4)
4. Vložení kompletně smontované nádoby na trávu do sekačky na trávu (B5):
  - a) Nadzvedněte kryt výhozu 8 (B5-a).
  - b) Zajistěte, aby byl kanál výhozu čistý beze zbytků.

- c) Umístěte kompletně smontovanou nádobu na trávu 7 do bodů na sekačce na trávu, viz obrázek (B5-b).
- d) Zajistěte, aby se kryt výhozu nacházel nahoře na záchytné nádobě na trávu. Dbejte na to, aby se nádoba na trávu nacházela ve správné poloze.

**Upozornění:** Pokud si nepřejete trávu sbírat, můžete sekačku použít bez nádoby na trávu. Pak se musí nacházet **kryt výhozu 8** ve spodní poloze.

### Nastavení výšky sekání (obr. C)



**Výstraha:** Než nastavíte výšku, pusťte spínací páčku 1 a počkejte, až se motor zastaví. Žací nože se otáčejí ještě několik sekund po vypnutí motoru. Otáčející se žací nože mohou způsobit zranění.

Zmáčkněte páku 13 směrem ven a nastavte výšku sekání do požadované polohy. Páku zase pusťte, až spolehlivě zapadne.

U tohoto výrobku můžete nastavit pět výšek sekání.

### UPOZORNĚNÍ

Pro většinu trávníků se doporučuje prostřední výška sekání.

Budete-li sekat příliš nízkou, zhorší to kvalitu vašeho trávníku a posekanou trávu půjde špatně sbírat.

### VÝŠKA SEKÁNÍ

- Nízká
- Nízká až střední
- Střední
- Střední až vysoká
- Vysoká

### POLOHA KOLEČEK

- 25 mm
- 36 mm
- 47 mm
- 58 mm
- 70 mm

### Spuštění a zastavení (obr. D)



**Před opětovným zapnutím sekačky na trávu se ujistěte, že se žací nůž již neotáčí. Přístroj rychle nezapínejte a nevypínejte.**

#### Spuštění:

- Stiskněte a podržte bezpečnostní tlačítko 2. Přitáhněte spínací páčku 1 k madlu. (D)
- Pusťte bezpečnostní tlačítko 2.

#### Zastavení:

- Pusťte spínací páčku 1.

**Výstraha:** Žací nože se otáčejí i po vypnutí přístroje. Vyčkejte, než se všechny součásti stroje zcela zastaví, teprve pak se jich dotýkejte.

## Sekání trávy (obr. E)

Sekání si usnadníte, když začnete se sekáním v blízkosti zdroje napájení elektrickým proudem a budete pokračovat od něho. Sekajte trávník kolmo ke kabelu napájení a položte jej vždy na posekanou stranu (E).



**Výstraha:** Při sekání trávy, zvláště za extrémních podmínek, nenechte motor těžce pracovat. Když motoru pracuje silně, klesnou mu otáčky a zvuk motoru se změní. V takovém případě okamžitě přestaňte se sekáním, pusťte spínací páčku a zvyšte výšku sekání. V opačném případě se může přístroj poškodit.

**UPOZORNĚNÍ:** Motor je chráněn bezpečnostním vypínačem, který se aktivuje, když žací nůž uvízne nebo se přetíží motor. V takovém případě vypněte přístroj a vytáhněte zástrčku ze zásuvky. Bezpečnostní vypínač se resetuje jenom tehdy, když pustíte spínací páčku 1. Odstraňte překážku a počkejte několik minut na resetování bezpečnostního vypínače než budete pokračovat v sekání. Během této doby se spínací páčky 1 nedotýkejte, protože tím by se prodloužila doba resetování bezpečnostního vypínače. Když se sekačka na trávu znovu vypne, zvyšte výšku sekání, abyste snížili zatížení motoru.

## Údržba



**Výstraha:** Před demontáží záchytné nádoby na trávu zastavte stroj a vytáhněte zástrčku ze zásuvky.

**Upozornění:** Pro dlouhou životnost a spolehlivé služby provádějte pravidelně následující údržbářské práce:

Zkontrolujte sekačku na trávu na zjevná poškození, jako je např. volný, chybějící nebo poškozený žací nůž, uvolněné spoje a opotřebené nebo poškozené součásti.

Zkontrolujte, zda jsou všechny kryty a ochranná zařízení nepoškozená a správně namontovaná na sekačce na trávu.

Před uvedením sekačky na trávu do provozu proveďte všechny potřebné údržbářské a opravářské práce. Pokud sekačka na trávu navzdory pravidelné údržbě nefunguje, obraťte se na naši horkou linku zákaznického servisu.



**Výstraha:**

**V případě výměny žacího nože se obračejte výhradně jen na profesionálního smluvního partnera.**



**Výstraha:**

**Montážní a nastavovací práce nikdy neprovádějte, pokud je sekačka na trávu připojena k napájení elektrickým proudem. Vždy zajistěte, aby se zapínací tlačítko nacházelo v poloze vyp a napájecí kabel nebyl zapojený do zásuvky.**

## Skladování

Sekačku na trávu čistěte zvenčí měkkým kartáčem a hadrem. Nepoužívejte vodu, rozpouštědla ani leštidla. Odstraňte trávu a nečistoty, především z větracích štěrbin.

Přístroj položte na bok a vyčistěte oblast žacích nožů. Když se v oblasti žacích nožů nachází stlačená tráva, odstraňte ji dřevěným nebo plastovým dílem.

Přístroj uskladněte na suchém místě. Na přístroj neodkládejte žádné předměty.

Povolte křídlový šroub 5 a složte horní madla 3.

Zajistěte, aby při skládání/rozkládání horních madel nedošlo k uviznutí nebo zachycení kabelu. Madla nenechte spadnout.

## Odstraňování závad

Pokud váš přístroj nepracuje správně, můžete ho zkontrolovat a závady odstranit pomocí následující tabulky. Pokud se v ní váš problém nenachází nebo jej nelze odstranit, obraťte se na zákaznický servis.

<b>Výstraha: Před hledáním závady přístroj vypněte a vytáhněte zástrčku ze zásuvky.</b>		
<b>Příznak</b>	<b>Možná příčina</b>	<b>Náprava</b>
Stroj nefunguje	Vypnutý proud	Zapněte proud
	Vadná zásuvka	Použijte jinou zásuvku
	Poškozený prodlužovací kabel	Zkontrolujte kabel, v případě poškození vyměňte
	Vadná/propálená pojistka	Vyměňte pojistku
	Sekačka na trávu se nachází ve vysoké trávě	Zvyšte výšku sekání a sekačku nakloňte
	Zareagoval motorový jistič	Nechte několik minut vychladnout a zvyšte výšku sekání. V žádném případě se nedotýkejte spínací páčky 1, protože tím by se prodloužila doba resetování bezpečnostního vypínače.
Přístroj vynechává	Poškozený prodlužovací kabel	Zkontrolujte kabel, v případě poškození vyměňte.
	Poškozená kabeláž přístroje	Obraťte se na zaměstnance zákaznického servisu.
	Zareagoval motorový jistič	Nechte přístroj několik minut vychladnout a zvyšte výšku sekání. V žádném případě se nedotýkejte spínací páčky 1, protože tím by se prodloužila doba resetování bezpečnostního vypínače.
Přístroj nepracuje správně navzdory chodu motoru	Příliš malá výška sekání	Zvyšte výšku sekání (viz Nastavení výšky sekání)
	Tupé žací nože	Vyměňte žací nože (viz Údržba žacích nožů)
	Spodní část přístroje je značně zanesená	Vyčistěte přístroj (viz Po sekání/skladování)
	Žací nože namontovány obráceně	Namontujte je správně (viz Údržba žacích nožů)
Žací nůž se neotáčí	Žací nůž zablokován	Odstraňte zablokování
	Volná matice/čep žacího nože	Utáhněte matici/čep žacího nože
Nadměrné vibrace/vysoká hlučnost	Volná matice/čep žacího nože	Utáhněte matici/čep žacího nože
	Poškozené žací nože	Vyměňte žací nože

### Likvidace a ochrana životního prostředí

Pokud budete muset jednoho dne svůj přístroj po intenzivním používání vyměnit nebo pro něj nebudete mít využití, myslete prosím na životní prostředí. Elektrické spotřebiče, příslušenství a obaly nepatří do běžného domovního odpadu, ale měly by se odevzdat k ekologické recyklaci podle místních předpisů.



**Jen pro členské země EU**

**Nevyhazujte elektrické nástroje do domovního odpadu!**

Podle Evropské směrnice 2012/19/ES o elektrických a elektronických vysloužilých spotřebičích a jejího převedení do národního práva se musí již nepoužitelné elektrické nástroje sbírat a odevzdávat k ekologické recyklaci.

Alternativa k výzvě ke zpětnému zaslání – recyklace:

Vlastník elektrického přístroje má v případě vzdání se vlastnictví jako alternativu ke zpětnému zaslání povinnost spolupracovat při řádné recyklaci. Starý spotřebič lze odevzdat na sběrném místě, které provede jeho odstranění ve smyslu řízení oběhu surovin a zákonů o hospodaření s odpady. Netýká se dílů příslušenství starých přístrojů a pomocných prostředků bez elektrických součástí.

### Náhradní díly

Potřebujete-li příslušenství nebo náhradní díly, obraťte se, prosím, na náš servis.

Při práci s tímto přístrojem nepoužívejte žádné příslušenství s výjimkou toho, které je doporučeno naší společností. V opačném případě může obsluha nebo nezúčastněné osoby nacházející se v blízkosti utrpět vážná zranění, nebo se může přístroj poškodit.

Při objednávání náhradních dílů je třeba uvést tyto údaje:

- Typ přístroje
- Výrobní číslo přístroje

<b>Obsah</b>	<b>Strana</b>
Označenie dielov	1 - 3
Vyobrazenia	4 - 8
Správne použitie	SK-1
Všeobecné bezpečnostné pokyny pre elektrické stroje	SK-2
Symbole	SK-4
Špecifikácie produktov	SK-5
Montáž	SK-6
• obsah dodávky	
• montáž spínacej skrinky	
• montáž	
• montáž zberného koša	
Nastavenie výšky kosenia	SK-6
Spustenie a vypnutie stroja	SK-6
Kosenie	SK-7
Údržba	SK-7
Skladovanie	SK-7
Odstraňovanie problémov	SK-8
Likvidácia a ochrana životného prostredia	SK-9
Náhradné diely	SK-9
Záručné podmienky	SK-9
Prehlásenie o zhode	SK-9

## Správne použitie

### **Kosačka je určená na použitie v domácnostiach.**

Kosačky pre súkromné záhrady sú kosačky, ktoré za rok pracujú spravidla najdlhšie 50 hodín, a sú používané na kosenie trávnikov okolo rodinných domov, ale nie je určená pre kosenie verejných parkov, športovísk alebo pre použitie v agrárnom sektore.

Dodržiavanie pokynov výrobcu uvedených v tomto návode na použitie je základným predpokladom pre správne použitie kosačky. Tento návod na použitie obsahuje aj pokyny na opravy a údržbu rovnako ako aj pokyny na prevádzku.

### **Dôležité**

Kosačka sa nesmie používať na kosenie kríkov, živých plotov, alebo na kosenie alebo drvenie popínavých rastlín, alebo pre kosenie na plochých strechách, kosenie rastlín v kvetináčoch, alebo na čistenie cestičiek. Rovnako nesmie byť používaná na drvenie posekaných častí živého plota. Nesmie byť používaná ako kultivátor alebo na zarovnávanie nerovných povrchov, ako napr. krtincov.



Tento prístroj nie je určený pre používanie osobami (vrátane detí) s obmedzenými fyzickými, zmyslovými alebo duševnými schopnosťami, ani osobami s chýbajúcimi skúsenosťami a/alebo nedostatočnými vedomosťami. Prístroj je v tomto prípade možné používať jedine za dozoru osoby dohliadajúcej na bezpečnosť a osoby poskytujúcej potrebné pokyny k používaniu prístroja. Mali by ste dávať pozor na to, aby sa s prístrojom nehrali deti.

## Všeobecné bezpečnostné pokyny pre elektrické náradie



**Varovanie! Pozorne si prečítajte všetky bezpečnostné pokyny a informácie!**

*Tento návod si dôkladne uschovajte a v prípade potreby ho majte po ruke a konzultujte.*

**Ak nebude táto kosačka správne používaná, môže byť nebezpečná! Táto kosačka môže vážne poraniť obsluhu alebo okolostojace osoby. Dodržiavajte varovania a bezpečnostné pokyny, aby bola zaručená efektívna a bezpečná prevádzka kosačky. Plnú zodpovednosť za plnenie a dodržiavanie bezpečnostných pokynov a informácií nesie výhradne obsluha kosačky. Kosačku nikdy nepoužívajte, ak nie je nasadený zberný vak na trávu alebo ak nie sú správne namontované a plne funkčné ochranné prvky stroja.**

### Pred uvedením do prevádzky

- a) Starostlivo si prečítajte pokyny uvedené v tomto návode. Oboznámte sa s ovládacími prvkami stroja a správnym použitím kosačky.
- b) Nikdy nedovoľte deťom obsluhovať kosačku, a ani osobám, ktoré sa dôkladne neoboznámili s obsluhou kosačky pomocou tohto návodu na obsluhu. Vek obsluhy môže byť určený miestne platnými predpismi.
- c) Nikdy nekoste, ak sa v blízkosti nachádzajú iné osoby, obzvlášť deti alebo zvieratá.
- d) Majte na pamäti, že obsluha kosačky je plne zodpovedná za eventuálne nehody alebo nebezpečné situácie, alebo za škody na majetku spôsobené prevádzkou kosačky.

### Príprava

- a) Pri kosení majte obutú pevnú pracovnú obuv a dlhé nohavice. Kosačku nepoužívajte, ak nemáte nič obuté alebo iba sandále.
- b) Pred kosením dôkladne prezrite kosenú plochu a odstráňte z nej všetky potenciálne nebezpečné predmety, ktoré by mohli byť kosačkou vymrštené.
- c) **VAROVANIE:** Pred použitím kosačky skontrolujte sekací nôž, upevňovacie skrutky sekacieho noža a sekacie zariadenie, či nevykazuje známky poškodenia alebo opotrebovania. Opotrebované alebo poškodené časti stroja je potrebné pred použitím vymeniť za nové.

### Prevádzka

- a) Motor nepoužívajte v uzatvorených priestoroch, kde by sa mohli nahromadiť splodiny výfukových plynov.
- b) Kosačku používajte iba za denného svetla alebo pri dostatočnom umelom osvetlení.
- c) Vyhybajte sa koseniu mokrej trávy.
- d) Pri práci udržiavajte stabilný postoj.
- e) Za kosačkou kráčajte, nebežte.
- f) Rotačné stroje s kolesami sa musia pohybovať na svahu krížom cez svah, nikdy nie hore/dolu kopcom.
- g) Pri zmene smeru na svahu buďte nadmieru opatrní.
- h) Na prudkých svahoch nekoste.
- i) Buďte veľmi opatrní keď sa otáčate alebo ťaháte kosačku k sebe.
- j) Ak musí byť kosačka prenesená, alebo musí byť transportovaná cez iné plochy ako trávnik, najprv vypnite motor.
- k) Kosačku nikdy nepoužívajte, ak sú poškodené alebo nefunkčné ochranné prvky stroja, alebo bez zberného koša alebo vyvrhávacieho reflektora.
- l) Motor zapínajte podľa pokynov v tomto návode na obsluhu a dávajte pri tom pozor, aby sa Vaše nohy nachádzali v bezpečnej vzdialenosti od sekacieho podvozku kosačky.
- m) Kosačku nenakláňajte pri zapínaní motora, okrem prípadov, kedy musí byť kosačka pri štartovaní naklonená. Nikdy ju nenakláňajte viac ako je nutne potrebné, a zdvíhajte iba časť vzdialenú od obsluhy kosačky.
- n) Ruky ani nohy nedávajte do blízkosti rotujúcich častí stroja. Vyvrhávaci otvor udržiavajte v čistote.
- o) Kosačku nikdy nezdvíhajte ani neprenášajte, ak je motor v prevádzke!
- p) Motor zastavte pred uvoľnením zablokovania alebo pri čistení vyvrhávacieho otvoru:
  - skôr ako kosačku skontrolujete, vyčistíte alebo budete na nej pracovať
  - ak ste zachytili cudzí predmet. Skontrolujte či kosačka nie je poškodená, v prípade poškodenia vymeňte poškodené diely, až potom pokračujte v práci s kosačkou.
  - V prípade neobvyklého vibrovania kosačky, zastavte motor a skontrolujte stroj.
- q) Pri opustení stroja okamžite vypnite motor.



### Údržba a skladovanie

- a) Pravidelne kontrolujte správne utiahnutie a upevnenie matíc, čapov a skrutiek, aby bol stroj stále v bezpečnom a prevádzkyschopnom stave.
- b) Pravidelne kontrolujte zberný kôš, či nie je deformovaný alebo opotrebovaný.
- c) Opotrebované alebo poškodené diely musia byť z bezpečnostných dôvodov okamžite vymenené za nové.
- j) Dávajte na deti pozor, aby sa s týmto strojom nehrali.

### Bezpečnostné varovania pre kosačku:

- a) Kosačku nepoužívajte s opotrebovanými alebo poškodenými predlžovačkami.
- b) Poškodené predlžovačky nezapájajte do sieťovej zásuvky. Nedotýkajte sa poškodených káblov skôr ako sú odpojené z elektrickej zásuvky. Poškodený diel môže spôsobiť kontakt s fázou s vodivými dielmi stroja.
- c) Sekacieho noža sa nedotýkajte skôr, ako odpojíte kosačku z elektrickej siete, a vždy najprv počkajte, kým sa sekacie nože celkom nezastavia.
- d) Predlžovací kábel udržiavajte v bezpečnej vzdialenosti od sekacieho noža. Sekací nôž môže predlžovací kábel poškodiť a môže dôjsť k úrazu elektrickým prúdom.
- e) Kosačku odpojte od prívodu elektrickej energie (vytiahnite z elektrickej zásuvky):
  - Zakaždým, keď nechávate kosačku bez dozoru
  - Skôr ako odstránite príčinu zablokovania
  - Skôr ako začnete kosačku čistiť, kontrolovať alebo na nej pracovať
  - Ak s kosačkou zachytíte cudzí predmet
  - Zakaždým, ak kosačka začne neobvykle vibrovať
- f) Starostlivo si prečítajte pokyny pre bezpečnú prácu s kosačkou
- g) Doporučenie: kosačku pripojte do elektrickej zásuvky, ktorá je istená chráničom chybového prúdu s maximálnym vypínacím prúdom 30mA.
- h) Ak je prívodný sieťový kábel poškodený, musí byť vymenený za nový v autorizovanom servise.
- i) Tento stroj nesmú obsluhovať osoby, ktorých telesná, senzorická alebo mentálne schopnosti sú ohraničené, alebo ich schopnosti obsluhovať takýto stroj sú obmedzené, okrem prípadov, ak takéto osoby pracujú pod odborným dohľadom, ktorý je zodpovedný za ich konanie.

## Symbols



Prečítajte si návod na obsluhu skôr ako začnete s kosačkou pracovať



Dávajte pozor, aby sa v pracovnom priestore nenachádzali žiadne osoby



Dávajte pozor na ostré hrany sekacieho noža. Aj po vypnutí motora sa sekací nôž ešte chvíľu otáča.

Pred prevádzkaním údržby alebo pri poškodení prívodného kábla okamžite odpojte kosačku od elektrickej siete.



Ohybný prívodný kábel udržiavajte v bezpečnej vzdialenosti od sekacieho noža.



Počas prevádzky kosačky nikdy nedávajte nohy alebo ruky do otvorov v kosačke.

Varovanie – otočné nože



Trieda ochrany II



Vyradené elektrické náradie a ine elektrotechnické a elektronické zariadenia zbierajte oddelene a zabezpečte ich správne zhodnotenie



**Technické údaje**

<b>Kosačka</b>		<b>IELM 1232</b>
Menovité napätie	V striedavé	230
Otáčky naprázdno $n_0$	ot/min	3400
Menovitý výkon	W	1200
Šírka sekacieho noža	mm	320
Výška kosenia	mm	25-70
Objem zásobníka	L	30
Hmotnosť	Kg	10
Hladina akustického tlaku	dB (A)	78 [K3,0 dB(A)]
Hladina akustického výkonu	dB (A)	96
Vibrácie	$m/s^2$	2,3 [K1,5 $m/s^2$ ]

Trieda ochrany: □ / IPX4

**Emisie**

- Udávaná hodnota emisie vibrácií bola nameraná normovaným meracím postupom a môže byť použitá pre porovnanie s inými elektrickými strojmi.
- Udávaná hodnota emisie vibrácií môže slúžiť aj na odhadnutie potrebných pracovných prestávok počas práce so strojom.
- Pozor: na ochranu pred poruchami krvného obehu zaradte do pracovného procesu pravidelné prestávky.

**Obmedzte tvorbu hluku a vibrácií na minimum!**

- Používajte iba bezchybné stroje
- Pravidelne čistite a udržiavajte stroj
- Spôsob práce prispôsobte stroju
- Stroj nepreťažujte
- V prípade potreby nechajte stroj skontrolovať v autorizovanom servise
- Ak stroj nepoužívate, vypnite ho
- Pri práci noste pracovné rukavice



**Pri práci majte nasadené chrániče sluchu. Pôsobenie hluku môže zapríčiniť stratu sluchu.**

Údaje pre emisie hluku podľa Zákona pre bezpečnosť produktov alebo EU-strojnej smernice: hladina akustického tlaku na pracovisku môže prekročiť úroveň 80 dB(A). V takomto prípade je potrebné, aby obsluha nosila účinné ochranné prostriedky proti účinkom hluku (napr. nosenie chráničov sluchu)

Pri prevádzke dodržiavajte miestne platné nariadenia a predpisy pre prevádzku elektrických strojov.

## Montáž

Tento návod na obsluhu popisuje správnu montáž a bezpečné používanie tohto stroja. Je dôležité, aby ste si tieto pokyny dôkladne prečítali. Po kompletnej montáži váži tento stroj asi 10kg. Zaobstarajte si pomoc, aby ste mohli tento stroj vybrať z balenia. Pri prenášaní buďte opatrní, sekacie nože sú ostré.

## Obsah dodávky

Vyberte stroj opatrne z balenia a skontrolujte či sú obsiahnuté tieto diely:

Kosačka s kompletnou rukoväťou

- 2 spodné úchyty
- 2 čapy
- 2 krídlové matice
- 3 skrutky
- Zberný kôš na trávu
- 1 kábové svorky

**Ak niektorý z uvedených dielov chýba, obráťte sa na Vášho predajcu.**

## Montáž spínacej skrinky (obr.A)

**Dôležité!** Pred namontovaním kosačky skontrolujte príslušenstvo podľa vyššie uvedených informácií a uistite sa, že je úplné.

1. 1. Vložte spodné rukoväte 6 do pripravených otvorov a zaistite ich skrutkami (A1).
2. 2. Pripojte odľahčenie tahu kábla 4 k hornej rukoväti 3 (A2).
3. 3. Hornú rukoväť 3 pripevnite pomocou skrutiek a krídlovej skrutky 5 k dolným rukovätiam 6 (A3).

## Montáž (obr.A)



**Dôležité!** Skôr ako začnete montáž sa presvedčte, že je dodávka kompletná podľa vyššie uvedených údajov.

1. Spodnú časť rukoväte 6 zasuňte do pripravených otvorov a upevnite ju skrutkami (A1).
2. Upevnite odľahčovač tahu kábla 4 na hornej rukoväti 3 (A2).
3. Upevnite hornú rukoväť 3 pomocou čapu a krídlovej matice 5 na spodnej rukoväti 6 (A3).
4. Výška hornej rukoväte 3 je nastaviteľná. Rukoväť je možné upevniť v želaných pozícií I alebo II (A3).

**Upozornenie:** Presvedčte sa, že na upevnenie kábla na rukoväti sú použité svorky 12. Upevnite kábel na odľahčovači tahu 4 a dávajte pri tom pozor, aby bol prítomný dostatočný previs kábľa.

Presvedčte sa, že pri sklápaní a vyklápaní hornej rukoväte nedochádza k zacviknutiu kábľa. Rukoväte nenechajte spadnúť.

## Montáž zberného koša na trávu (obr.B)

1. Zatláčte rukoväť do otvorov na hornej strane krytu koša, až kým spoľahlivo nezapadne (B1)
2. Zasuňte nasúvacie zariadenie koša do drážok na spodnej časti koša až kým nezapadne na svoje miesto (B2)
3. Začnite upevňovať jednotlivé svorky krytu koša od zadnej strany. Presvedčte sa, že sú všetky svorky na správnom mieste (B3+B4)
4. Montáž kompletne zmontovaného zberného koša na kosačku B5:
  - a) Zdvihnite kryt vyvrhávacieho otvoru 8 (B5a)
  - b) Presvedčte sa, že je vyvrhávací otvor čistý bez usadenín a zbytkov trávy.
  - c) Umiestnite zmontovaný zberný kôš 7 na pozičné body na kosačke, viď obr.B5b
  - d) Prevedčte sa, že sa klapka vyvrhávacieho otvoru nachádza na koši v správnej pozícii.

**Upozornenie:** Ak pri kosení nechcete zberať trávu, môžete používať kosačku bez zberného koša. V tomto prípade dávajte pozor, aby sa klapka vyvrhávacieho otvoru 8 nachádzala v spodnej pozícii.

## Nastavenie výšky kosenia (obr.C)



**Varovanie:** Pustite páčku 1 a počkajte, kým sa motor nezastaví, až potom nastavujte výšku kosenia. Sekací nôž sa otáča ešte niekoľko sekúnd po vypnutí motora. Rotujúci sekací nôž môže spôsobiť vážne zranenia.

Výška kosenia sa nastavuje zdvíhaním alebo spúšťaním predných alebo zadných kolies (C1 a C2). Zatláčte páčku 13 smerom von a nastavte želanú pozíciu. Pustite páčku, aby zapadla späť na miesto. Na tejto kosačke je možné nastaviť 5 výšok kosenia.

**Upozornenie:** Pre väčšinu trávnikov sa doporučuje stredná výška kosenia. Ak kosíte príliš nízko, zhoršuje sa kvalita vášho trávnik a posekaná tráva sa horšie zberá.

Výška kosenia	Pozícia kolies
Nízka	25 mm
Nízka až stredná	36 mm
Stredná	47 mm
Stredná až vysoká	58 mm
Vysoká	70 mm

## Štartovanie a zastavenie (obr.D)



**Presvedčte sa, že sa sekací nôž neotáča skôr ako znova zapnete kosačku. Kosačku nezapínajte a nevyvíňajte rýchlo za sebou.**

### Zapnutie:

- Zatláčte a držte bezpečnostné tlačidlo 2. Potiahnite páčku 1 k rukoväti.
- Uvoľnite bezpečnostnú páčku 2.

### Vypnutie:

- Pustite páčku 1.

**Varovanie:** Aj po vypnutí kosačky sa sekací nôž ešte otáča. Skôr ako sa kosačky dotknete počkajte, kým sa zastavia všetky pohyblivé časti stroja.

## Kosenie (obr.E)

Kosenie si uľahčíte, ak začnete kosiť v blízkosti elektrickej prípojky a pohybujete sa smerom od nej. Trávník koste v pravom uhle k elektrickej zásuvke a predlžovací kábel vždy položte na už pokosený trávník (E).



**Varovanie:** Nenechajte motor počas kosenia silno zaťažovaný. Ak je motor silno zaťažovaný, klesnú jeho otáčky, a zmení sa zvuk motora. V takom prípade hneď prestaňte s kosením, pusťte páčku a nastavte vyššiu výšku kosenia. V opačnom prípade môže dôjsť k poškodeniu kosačky.

**Upozornenie:** Motor je chránený bezpečnostným vypínačom, ktorý sa aktivuje pri zaseknutí sekacieho noža alebo pri preťažení. V takomto prípade zastavte stroj a odpojte ho od elektrickej siete. Bezpečnostný spínač sa deaktivuje iba ak je pustená páčka 1. Odstráňte prekážku a počkajte niekoľko minút na deaktiváciu bezpečnostného spínača skôr ako znova začnete kosiť. Počas čakania na deaktiváciu nezatláčajte páčku 1, lebo sa tým predĺži čas potrebný na deaktiváciu bezpečnostného spínača. Ak sa kosačka znova vypne, zvýšte výšku kosenia aby ste znížili zaťaženie motora.

## Údržba



**Varovanie:** Zastavte kosačku a vytiahnite prívodný elektrický kábel zo siete skôr ako snímate zberný vak na trávu.

**Upozornenie:** Aby bola zaručená dlhá a bezproblémová životnosť stroja, prevádzajte pravidelne nasledovné kroky údržby: Skontrolujte kosačku či nevykazuje zjavné známky poškodenia, ako napr. uvoľnené, chýbajúce alebo poškodené sekacie nože, uvoľnené spoje, alebo opotrebované či poškodené diely. Skontrolujte, či sú všetky kryty a ochranné prvky nepoškodené a správne namontované na kosačke. Prevedte všetky potrebné kroky údržby a servisu pred tým, ako začnete kosačku používať. V prípade poruchy kosačky vyhľadajte autorizovaný servis.



**Varovanie:** V prípade potreby výmeny sekacieho noža sa obráťte na autorisovaný servis.



**Varovanie:** Nikdy neprevádzajte žiadne nastavovanie alebo montáž na kosačke, ak je pripojená k elektrickej sieti. Pred prevádzkaním prác sa najprv presvedčte, že je spínač v pozícii Vypnuté a že je kosačka odpojená od elektrickej siete.

## Uskladnenie

Kosačku čistíte vonku pomocou kefy a handričky. Nepoužívajte vodu, riedidlá alebo politúry. Odstráňte nánosy trávy a špiny obzvlášť z vetracích otvorov.

Položte kosačku na bok a očistite oblasť sekacieho noža. Ak sú prítomné nánosy pokosenej trávy, odstráňte ich pomocou plastovej alebo drevenej pomôcky.

Kosačku uskladnite na suchom mieste. Na kosačku nedávajte žiadne predmety.

Uvoľnite krídlovú maticu 5 a sklopte hornú rukoväť 3.

Presvedčte sa, že pri sklápaní alebo vyklápaní rukoväte nedochádza k zcviknutiu prívodného kábla. Nenechajte rukoväť padnúť.

## Odstraňovanie problémov

Ak stroj správne nepracuje, môžete skontrolovať možné príčiny podľa nasledovnej tabuľky. Ak sa v nej váš problém nenachádza alebo sa ho nepodarilo odstrániť, obráťte sa na autorizovaný servis.

Skôr ako začnete hľadať príčinu problému, vypnite kosačku a odpojte ju od elektrickej siete.		
Symptóm	Možná príčina	Odstránenie
Stroj nefunguje	Vypnutý prúd	Zapnite prúd
	Vadná zásuvka	Použite inú zásuvku
	Poškodená predlžovacia	Skontrolujte kábel, vymeňte za iný
	Prepálená/vadná poistka	Vymeňte poistku
	Kosačka sa nachádza vo vysokej tráve	Zvýšte výšku kosenia a pri zapnutí kosačku nadvihnite
	Aktivovaný bezpečnostný spínač motora	Nechajte kosačku niekoľko minút vychladnúť a zvýšte výšku kosenia. V žiadnom prípade neovládajte teraz páčku 1, lebo tým sa predlžuje čas na deaktiváciu spínača.
Stroj pracuje s prerušeniami	Poškodený predlžovací kábel	Skontrolujte kábel, pri poškodení vymeňte
	Elektroinštalácia v kosačke je poškodená	Navštívte autorizovaný servis
	Aktivovaný ochranný spínač motora	Nechajte kosačku niekoľko minút vychladnúť a zvýšte výšku kosenia. V žiadnom prípade neovládajte teraz páčku 1, lebo tým sa predlžuje čas na deaktiváciu spínača.
Stroj nepracuje správne napriek funkčnosti motora	Príliš malá výška kosenia	Zvýšte výšku kosenia
	Tupý sekací nôž	Nechajte vymeniť sekací nôž
	Spodná strana kosačky zanesená	Vyčistite kosačku
	Sekací nôž namontovaný opačne	Správne namontujte sekací nôž
Sekací nôž sa netočí	Sekací nôž je zablokovaný	Odstráňte blokádu
	Uvoľnené upevňovacie skrutky	Utiahnite upevňovacie skrutky
Nadmerné vibrácie/zvuky	Uvoľnené upevňovacie skrutky	Utiahnite upevňovacie skrutky
	Poškodený sekací nôž	Vymeňte sekací nôž

### Likvidácia a ochrana životného prostredia

Ak prístroj doslúžil, odovzdajte ho odbornú likvidáciu. Rozstrihnite sieťový kábel, aby ste zabránili zneužitiu. Prístroj nelikvidujte spolu s domovým odpadom. V záujme ochrany životného prostredia ho odovzdajte v zbernom stredisku pre elektrické prístroje. Informácie o adrese a otváracích hodinách vám podá kompetentné vedenie obce. V určených zberných strediskách odovzdajte aj obalové materiály a opotrebované časti príslušenstva.



**Platí iba pre krajiny EÚ**

**Elektrické nástroje nehádzte do domového odpadu!**

V súlade s európskou smernicou 2012/19/ES o odpade z elektrických a elektronických zariadení musia byť použité elektrické prístroje zbierané samostatne a odovzdané na ekologickú recykláciu.

Alternatíva recyklácie voči požiadavke spätného zaslania:

Vlastník elektrického prístroja je alternatívne k spätnému zaslaniu zaviazaný spolupracovať pri odbornom zhodnotení v prípade zrieknutia sa vlastníctva. Starý prístroj je možné vrátiť do príslušného strediska, kde sa vykoná likvidácia v zmysle národného zákona o recyklácii a zákona o odpade. Netýka sa to častí príslušenstva starých prístrojov a pomocných prostriedkov bez elektrických súčiastok.

### Náhradné diely

Ak potrebujete príslušenstvo alebo náhradné diely, obráťte sa na náš servis.

Nepoužívajte na prácu s týmto zariadením žiadne prídatné časti, okrem tých, ktoré odporúča naša firma. V opačnom prípade môže obsluhujúca osoba alebo nezúčastnená osoba nachádzajúca sa v blízkosti utrpieť zranenie alebo zariadenie sa môže poškodiť.

Pri objednávaní náhradných dielov uvádzajte nasledujúce údaje:

- typ prístroja,
- výrobné číslo prístroja.

**Garantiedauer:**

Die Garantie beträgt 2 Jahre ab Übergabe. Es gilt der Original Rechnungsbeleg oder Rechnungskopie als Nachweis.

**Garantiegeber:**

ikra GmbH, Schlesier Straße 36, D-64839 Münster-Altheim, Deutschland

**Geltungsbereich:**

Die Garantie richtet sich nur an Verbraucher. Verbraucher ist jede natürliche Person, die ein Rechtsgeschäft zu Zwecken abschließt, die überwiegend weder ihrer gewerblichen noch ihrer selbständigen beruflichen Tätigkeit zugerechnet werden können.

Die Garantie ist gültig innerhalb Deutschlands.

**Keine Einschränkung der gesetzlichen Rechte des Käufers:**

Für den Käufer bestehen im Rahmen der geltenden innerstaatlichen Rechtsvorschriften über den Verbrauchsgüterkauf gesetzliche Rechte, wie z.B. aus Mängelhaftung (Gewährleistung), welche durch die Garantie nicht eingeschränkt werden.

**Inhalt der Garantie:**

Im Garantiefall trägt der Garantiegeber die Reparatur- und Materialkosten für defekte Teile. Ist eine Reparatur unwirtschaftlich, behalten wir uns vor dem Kunden ein Austauschgerät zur Verfügung zu stellen. Die Erstattung des Kaufpreises ist im Rahmen der Garantie ausgeschlossen. Porto und Versandkosten innerhalb Deutschlands trägt im Garantiefall die ikra GmbH. Versandkosten aus oder in andere Länder als Deutschland sowie Zoll- und Einfuhrkosten hat der Kunde zu tragen. Reparatur oder Austauschgerät führen nicht zum Neubeginn der Garantie.

**Die Garantie besteht nicht oder erlischt in folgenden Fällen:**

- Akkus und Verschleißteile
- unsachgemäße oder zweckwidrige Verwendung, z.B. gewerblicher Gebrauch
- Schäden, die durch Verwendung falscher Zubehörteile entstanden sind
- Schäden durch äußere Einwirkung, z.B. Transportschäden, Witterungsschäden, Schlag oder Bruch
- Schäden, die durch falsche Stromspannung entstanden sind (Netzspannung) z.B. bei Verwendung im Ausland
- Reparaturen mit Nichtoriginalteilen (Original Ersatzteile findet man hier: [www.ikra.de/ersatzteile/](http://www.ikra.de/ersatzteile/))
- Reparaturen oder Veränderungen, welche nicht durch uns erfolgt sind
- Gewaltanwendungen
- mutwillige Motorüberlastung
- Vorsatz, arglistige Täuschung

Garantiereparaturen dürfen nur von autorisierten Werkstätten oder vom Werkskundendienst durchgeführt werden, ansonsten erlischt die Garantie. Serviceadressen finden Sie unter [www.ikra.de/serviceadressen](http://www.ikra.de/serviceadressen). Während der Reparatur stellen wir dem Kunden keine Leihgeräte zur Verfügung.

Reparaturkosten, welche nicht unter die Garantie fallen, werden dem Kunden in Rechnung gestellt. Die Vornahme derartiger Reparaturen, die zusätzliche Kosten auslösen, wird vorab mit dem Kunden abgestimmt.

**Geltendmachung der Garantie (Garantiefall):**

Funktioniert das Produkt während der Garantiedauer nicht oder nicht wie für die Verwendung vorgesehen, handelt es sich um einen Garantiefall.

Bitte wenden Sie sich im Garantiefall an

Telefon: +49 (0) 6071-3003-0

E-Mail: [kundenservice@ikra.de](mailto:kundenservice@ikra.de)

Weitere Serviceadressen, an welche Sie sich im Servicefall gerne wenden können, finden Sie unter [www.ikra.de/serviceadressen](http://www.ikra.de/serviceadressen).

Die Geltendmachung des Mangels muss unverzüglich nach Auftreten des Mangels und innerhalb der Garantie erfolgen.

Unsere kompetente Kundenhotline und Technikhotline steht Ihnen während der kompletten Garantiezeit mit Rat und Tat zur Seite. Tritt ein Garantiefall ein, kontaktieren Sie uns und Sie können das defekte Gerät innerhalb Deutschlands kostenfrei an uns senden. Auch der Rückversand des reparierten Geräts oder des ausgetauschten Geräts (Ersatzgerät) zurück zu Ihnen ist für Sie kostenfrei.



**Warranty period:**

The warranty is valid for 2 years from the handover date. The original invoice or a copy of the invoice serves as proof.

**Warranty provider:**

ikra GmbH, Schlesier Straße 36, D-64839 Münster-Altheim, Germany

**Area of validity:**

The warranty is only intended for consumers. A consumer is any natural person who concludes a legal transaction for purposes which can predominantly neither be attributed to his commercial nor to his self-employed professional activity.

The warranty is valid in Germany.

**No restriction of the legal rights of the buyer:**

Within the framework of the applicable national laws on the sale of consumer goods, the buyer has legal rights, e.g. due to liability for defects (guarantee), which are not restricted by the warranty.

**Contents of the warranty:**

In the event of a warranty claim, the warranty provider shall bear the repair and material costs for defective parts. If a repair is uneconomical, we reserve the right to provide the customer with a replacement device. The refund of the purchase price is excluded within the scope of the warranty. Postage and shipping costs inside Germany that are incurred under warranty shall be borne by ikra GmbH. Shipping costs incurred from or within countries other than Germany, as well as customs and import duties, shall be borne by the customer. Repair or replacement of the device does not lead to the warranty period starting again.

**The warranty shall not apply or shall expire in the following cases:**

- Batteries and wear parts
- Improper or inappropriate use, e.g. commercial use
- Damages that arise from the use of incorrect accessory parts
- Damage due to external influences, e.g. transport damage, weather damage, impact or breakage
- Damage caused by incorrect voltage (mains voltage), e.g. when used abroad
- Repairs with non-original parts (original spare parts can be found here: [www.ikra.de/ersatzteile/](http://www.ikra.de/ersatzteile/))
- Repairs or modifications that have not been carried out by us
- Application of force
- Wilful motor overloading
- Malice, wilful deception

Repairs under warranty may only be carried out by authorised workshops or by the in-house customer service department, otherwise the warranty shall be voided. Service addresses can be found at [www.ikra.de/serviceadressen](http://www.ikra.de/serviceadressen). During the repair we do not provide the customer with any temporary replacement equipment.

Repair costs that are not covered by the warranty will be invoiced to the customer. The customer shall be consulted prior to the performance of any repairs that result in additional costs.

**Enforcement of the warranty (warranty claim):**

If the product does not function during the warranty period or does not function as intended for use, this is a warranty claim.

In the event of a warranty claim, please contact

Tel: +49 (0) 6071-3003-0

Email: [kundenservice@ikra.de](mailto:kundenservice@ikra.de)

You will find further service addresses, which you are welcome to contact if you require assistance, at [www.ikra.de/serviceadressen](http://www.ikra.de/serviceadressen).

Assertion of the defect must take place immediately after the occurrence of the defect and within the warranty period.

Our competent customer hotline and technical hotline are by your side throughout the complete warranty period with advice and assistance. In the event of a warranty case, contact us and you can send the faulty device to us free of charge. The return shipping of the repaired device or the replacement device back to you is also free of charge.

**Durée de garantie:**

La garantie est de 2 ans à compter de la remise. La facture originale ou la copie de la facture fait office de preuve.

**Garant:**

ikra GmbH, Schlesier Straße 36, D-64839 Münster-Altheim, Allemagne

**Domaine de validité:**

La garantie s'adresse uniquement aux consommateurs. Un consommateur est une personne physique qui conclut un acte juridique dans un but qui ne peut pas être imputé à son activité commerciale ou indépendante.

La garantie est valide en Allemagne.

**Aucune limitation des droits légaux de l'acheteur :**

Dans le cadre des directives légales nationales en vigueur concernant l'achat de biens de consommation, des droits légaux s'appliquent à l'acheteur, par ex. droits issus de la responsabilité en cas de défauts (garantie), et ceux-ci ne sont pas limités par la garantie.

**Contenu de la garantie:**

Dans le cadre de la garantie, le garant prend en charge les frais de réparation et de matériel pour les pièces défectueuses. Si une réparation n'est pas rentable, nous nous réservons le droit de fournir un appareil de rechange au client. Le remboursement du prix d'achat est exclu dans le cadre de la garantie. Les frais de port et d'expédition en Allemagne sont à la charge de l'entreprise ikra GmbH. Les frais d'expédition en provenance d'autres pays ou vers d'autres pays que l'Allemagne ainsi que les droits de douane et d'importation sont à la charge du client. La réparation ou l'appareil de rechange n'entraînent pas une prolongation de la garantie.

**La garantie est exclue ou nulle dans les cas suivants:**

- Batteries et pièces d'usure
- Utilisation incorrecte ou non conforme, par ex. usage commercial
- Dommages liés à l'utilisation d'accessoires incorrects
- Dommages liés aux influences extérieures, par ex. dommages causés pendant le transport, aléas climatiques, foudre ou casse
- Dommages liés à une tension électrique incorrecte (tension secteur), par ex. en cas d'utilisation à l'étranger
- Réparations avec des pièces non d'origine (pour les pièces de rechange d'origine, voir : [www.ikra.de/ersatzteile/](http://www.ikra.de/ersatzteile/))
- Réparations ou modifications qui n'ont pas été effectuées par notre entreprise
- Usage de la force
- Surcharge délibérée du moteur
- Négligence, tromperie délibérée

Les réparations sous garantie doivent uniquement être réalisées par des ateliers agréés ou par le service clients de l'atelier, sinon la garantie devient nulle. Pour les adresses des services après-vente, voir [www.ikra.de/serviceadressen](http://www.ikra.de/serviceadressen). Pendant la réparation, nous ne mettons pas d'appareils de prêt à la disposition du client.

Les frais de réparation qui ne relèvent pas de la garantie, sont facturés au client. L'exécution des réparations qui génèrent des coûts supplémentaires, nécessite la consultation préalable du client.

**Mise en œuvre de la garantie:**

Si le produit ne fonctionne pas ou ne fonctionne pas conformément à son usage prévu pendant la période de garantie, il est possible de pouvoir bénéficier de la garantie.

Dans ce cas, contactez-nous :

Tél. : +49 (0) 6071-3003-0

E-mail : [kundenservice@ikra.de](mailto:kundenservice@ikra.de)

Pour les autres adresses des services après-vente que vous pouvez contacter, voir [www.ikra.de/serviceadressen](http://www.ikra.de/serviceadressen).

Tout défaut doit être signalé immédiatement après la survenue du défaut et pendant la période de garantie.

Notre hotline clients/hotline technique compétente se tient à votre disposition pendant toute la durée de la garantie. Si vous voulez bénéficier de la garantie, contactez-nous et retournez-nous gratuitement l'appareil défectueux en Allemagne. Le retour de l'appareil réparé ou de l'appareil remplacé (appareil de rechange) est également gratuit.

**Periodo di garanzia:**

La garanzia è di 2 anni dalla data di consegna. L'originale o una copia della fattura è da considerarsi documento attestante.

**Garante:**

Ikra GmbH, Schlesier Straße 36, D-64839 Münster-Altheim, Germania

**Ambito di validità:**

La garanzia si estende solo ai consumatori. Si definisce consumatore qualsiasi persona fisica che stipula un negozio giuridico per scopi che esulano prevalentemente da attività commerciali e di libera professione.

La garanzia è valida in Germania.

**Nessuna limitazione dei diritti legali dell'acquirente:**

Nell'ambito della legislazione nazionale applicabile in materia di vendita di beni di consumo, l'acquirente gode di diritti legali, quali la responsabilità per i difetti (garanzia), che non vengono limitati dalla garanzia.

**Contenuto della garanzia:**

In caso di richiesta di garanzia, il garante si fa carico dei costi di riparazione e del materiale per i pezzi difettosi. Se una riparazione risulta antieconomica, ci riserviamo il diritto di mettere a disposizione del cliente un dispositivo sostitutivo. Il rimborso del prezzo di acquisto è escluso dall'ambito della garanzia. L'affrancatura e le spese di spedizione sul territorio tedesco sono a carico di Ikra GmbH in caso di richiesta di garanzia. Le spese di spedizione da o verso Paesi diversi dalla Germania, nonché le spese doganali e di importazione, sono a carico del cliente. La riparazione o la sostituzione del dispositivo non comporta un nuovo inizio del periodo di garanzia.

**La garanzia non sussiste o decade nei seguenti casi:**

- Batterie e pezzi soggetti a usura
- Impiego improprio o abusivo, per esempio per uso commerciale
- Danni derivanti dall'impiego di pezzi accessori scorretti
- Danni causati da influssi esterni, per esempio danni di trasporto, danni causati dalle intemperie, urti o rotture
- Danni derivanti da una tensione di corrente scorretta (tensione di rete), per esempio in caso di impiego all'estero
- Riparazioni con pezzi non originali (i pezzi di ricambio originali sono reperibili qui: [www.ikra.de/ersatzteile/](http://www.ikra.de/ersatzteile/))
- Riparazioni o modifiche non effettuate da noi
- Uso della forza
- Sovraccarico deliberato del motore
- Premeditazione, inganno con malizia

Le riparazioni in garanzia possono essere effettuate solo da officine autorizzate o dal servizio clienti della fabbrica, pena il decadimento della garanzia. Gli indirizzi di assistenza sono reperibili all'indirizzo [www.ikra.de/serviceadressen](http://www.ikra.de/serviceadressen). Non mettiamo a disposizione del cliente dispositivi in prestito durante la riparazione.

I costi di riparazione non coperti dalla garanzia saranno addebitati al cliente. L'esecuzione di riparazioni di questo tipo, per le quali sono previste spese supplementari, verrà concordata in anticipo con il cliente.

**Rivendicazione della garanzia (richiesta di garanzia):**

Se il prodotto non funziona durante il periodo di garanzia o non funziona come previsto per l'impiego, ciò costituisce una richiesta di garanzia.

In caso di richiesta di garanzia, si prega di rivolgersi a

Telefono: +49 (0) 6071-3003-0

E-mail: [kundenservice@ikra.de](mailto:kundenservice@ikra.de)

Ulteriori indirizzi di assistenza, a cui rivolgersi in caso di richiesta di assistenza, sono reperibili all'indirizzo [www.ikra.de/serviceadressen](http://www.ikra.de/serviceadressen).

La rivendicazione del difetto deve essere effettuata subito dopo il verificarsi del difetto e nel rispetto del quadro della garanzia.

Le nostre competenti linee dirette per la clientela e linea diretta tecnica sono a disposizione per fornire consulenza e supporto durante l'intero periodo di garanzia. In caso di richiesta di garanzia, basta contattarci per inviarci gratuitamente il dispositivo difettoso entro i confini nazionali tedeschi. Anche la spedizione di ritorno del dispositivo riparato o del dispositivo sostituito (dispositivo di ricambio) è gratuita.

**Okres gwarancji:**

Gwarancja wynosi 2 lata od momentu dostawy. Oryginał lub kopia faktury jest uznawana za dowód.

**Poręczyciel:**

ikra GmbH, Schlesier Straße 36, D-64839 Münster-Altheim, Niemcy

**Zakres obowiązywania:**

Gwarancja jest tylko dla konsumentów. Konsumentem jest każda osoba fizyczna, która dokonuje czynności prawnej w celach, które w przeważającej mierze nie mają charakteru komercyjnego ani nie są związane z jej samodzielną działalnością zawodową.

Gwarancja jest ważna na terenie Niemiec.

**Brak ograniczenia praw kupującego:**

W ramach obowiązujących przepisów krajowych dotyczących sprzedaży towarów konsumpcyjnych nabywcy przysługują prawa, takie jak odpowiedzialność za wady (gwarancja), które nie są ograniczone gwarancją.

**Treść gwarancji:**

W przypadku reklamacji gwarancyjnej, poręczyciel ponosi koszty naprawy i koszty materiałowe wadliwych części. Jeśli naprawa jest nieekonomiczna, zastrzegamy sobie prawo do dostarczenia klientowi urządzenia zastępczego. Zwrot ceny zakupu jest wykluczony w ramach gwarancji. Koszty przesyłki i wysyłki na terenie Niemiec w przypadku gwarancji ponosi ikra GmbH. Koszty wysyłki z lub do krajów innych niż Niemcy, jak również koszty celne i importowe ponosi klient. Naprawa lub wymiana sprzętu nie prowadzi do ponownego przyznania gwarancji.

**Gwarancja nie istnieje lub wygasa w następujących przypadkach:**

- Baterie i części zużywalne
- niewłaściwe lub nieprawidłowe użycie, np. użycie komercyjne
- Uszkodzenia spowodowane użyciem niewłaściwych akcesoriów
- Uszkodzenia spowodowane czynnikami zewnętrznymi, np. uszkodzeniami transportowymi, uszkodzeniami pogodowymi, uderzeniami lub pęknięciami
- Uszkodzenia spowodowane niewłaściwym napięciem (napięcie sieciowe), np. podczas użytkowania za granicą
- Naprawy z nieoryginalnymi częściami (oryginalne części zamienne można znaleźć tutaj:  
[www.ikra.pl/czescizamienne/](http://www.ikra.pl/czescizamienne/))
- Naprawy lub zmiany, które nie zostały przez nas wykonane
- użycie siły
- celowe przeciążenie silnika
- powyższa złośliwość, zła wiara

Naprawy gwarancyjne mogą być wykonywane tylko przez autoryzowane warsztaty lub przez zakładowy dział obsługi klienta, w przeciwnym razie gwarancja zostanie unieważniona. Adresy usług można znaleźć pod adresem [www.ikra.pl/adresyuslug](http://www.ikra.pl/adresyuslug). Nie udostępniamy klientowi sprzętu wypożyczanego podczas naprawy.

Kosztami napraw, które nie są objęte gwarancją, zostanie obciążony klient. Wykonanie takich napraw, które pociągają za sobą dodatkowe koszty, zostanie wcześniej uzgodnione z klientem.

**Zapewnienie gwarancji (w przypadku gwarancyjny):**

Jeżeli produkt nie będzie działał w okresie gwarancyjnym lub nie będzie działał zgodnie z jego przeznaczeniem, jest to przypadek gwarancyjny.

W przypadku gwarancyjnym prosimy o kontakt

Telefon: +49 (0) 6071-3003-0

E-Mail: [obslugaklienta@ikra.pl](mailto:obslugaklienta@ikra.pl)

Dalsze adresy usług, z którymi można się skontaktować w przypadku konieczności skorzystania z serwisu, znajdują się pod adresem [www.ikra.pl/adresyuslug](http://www.ikra.pl/adresyuslug).

Stwierdzenie wady musi być dokonane natychmiast po wystąpieniu wady i w ramach gwarancji.

Nasza kompetentna infolinia dla klientów oraz infolinia techniczna służą radą i pomocą przez cały okres gwarancji. W przypadku wystąpienia przypadku gwarancyjnego należy skontaktować się z nami, a wadliwe urządzenie można bezpłatnie wysłać do nas na terenie Niemiec. Przesyłka zwrotna naprawionego urządzenia lub wymienionego urządzenia (urządzenia zastępczego) jest również bezpłatna.

**Délka záruky:**

Doba platnosti záruky činí 2 roky od předání. Jako potvrzení platí originální účetní doklad nebo kopie faktury.

**Poskytovatel záruky:**

ikra GmbH, Schlesier Straße 36, D-64839 Münster-Altheim, Německo

**Oblast platnosti:**

Záruka se týká pouze spotřebitele. Spotřebitelem se rozumí každá fyzická osoba uzavírající právní úkon za účely, které nelze považovat za komerční ani živnostenskou činnost.

Záruka platí v Německu.

**Bez omezení zákonných práv kupujícího:**

Kupující má v rámci platných vnitrostátní právních předpisů o nákupu spotřebního zboží zákonná práva, jako např. z ručení za závady (poskytnutí záruky), které záruka neomezuje.

**Rozsah platnosti záruky:**

V případě uplatnění nároků ze záruky nese náklady na opravu a materiál vadných dílů poskytovatel záruky. Je-li oprava nehospodárná, vyhrazuje si právo poskytnout zákazníkovi nový přístroj výměnou. Náhrada kupní ceny v rámci záruky je vyloučená. Poštovné a zasilatelské náklady v Německu nese v případě záruky společnost ikra GmbH. Zasilatelské náklady z jiných nebo do jiných zemí než je Německo a celní a dovozní náklady nese zákazník. Oprava nebo poskytnutí přístroje výměnou nevedou k novému začátku záruky.

**Záruka se nevztahuje na následující případy (nebo pozbývá platnosti):**

- Akumulátory a díly podléhající opotřebení
- nesprávné použití nebo použití v rozporu s určeným účelem, např. komerční využití
- poškození způsobená použitím nesprávných součástí příslušenství
- poškození vnějšími vlivy, např. poškození při přepravě, poškození způsobená povětrnostními vlivy, náraz nebo prasknutí
- poškození způsobená nesprávným napětím proudu (síťové napětí), např. při použití v zahraničí
- opravy neoriginálními díly (originální náhradní díly naleznete zde: [www.ikra.de/ersatzteile/](http://www.ikra.de/ersatzteile/))
- opravy nebo změny, které nebyly provedeny námi
- násilná použití
- svévolné přetížení motoru
- schválnost, úmyslný podvod

Záruční opravy smí provádět pouze autorizované dílny nebo zákaznický servis výrobního závodu, jinak záruka zaniká. Adresy servisů naleznete zde: [www.ikra.de/serviceadressen](http://www.ikra.de/serviceadressen). Během opravy zákazníkovi nezapůjčujeme náhradní přístroje.

Náklady na opravu nespádající do záruky budou naúčtovány zákazníkovi. Provedení oprav, které mají za následek dodatečné náklady, musí zákazník odsouhlasit.

**Uplatnění záruky (záruční případ):**

Pokud výrobek během doby trvání záruky nefunguje nebo nefunguje tak, jak je určeno, jedná se o záruční případ.

V takovém případě se obraťte na

Telefon: +49 (0) 6071-3003-0

E-Mail: [kundenservice@ikra.de](mailto:kundenservice@ikra.de)

Další adresy servisů, na které se v případě uplatnění záruky můžete obrátit, naleznete zde: [www.ikra.de/serviceadressen](http://www.ikra.de/serviceadressen).

Uplatnění nedostatku je třeba provést neprodleně po jeho výskytu a v rámci záruky.

Po celou dobu trvání záruky je vám k dispozici naše zákaznická horká linka a technická horká linka. Vyskytne-li se záruční případ, kontaktujte nás, vadný přístroj nám můžete v rámci Německa zaslat bezplatně. Také zaslání opraveného nebo vyměněného přístroje (náhradního přístroje) zpět k vám je bezplatné.

**Záručná doba:**

Záruka trvá dva roky od prevzatia. Ako dôkaz platí originálny fakturačný doklad alebo kópia faktúry.

**Poskytovateľ záruky:**

ikra GmbH, Schlesier Straße 36, D-64839 Münster-Altheim, Nemecko

**Rozsah platnosti:**

Záruka je určená len spotrebiteľovi. Spotrebiteľ je každá fyzická osoba, ktorá uzatvára právne úkony na účely, ktoré nie sú prevažne ich obchodnou alebo nezávislou profesionálnou činnosťou.

Garancia je platná v Nemecku.

**Žiadne obmedzenie zákonných práv kupujúceho:**

Pre kupujúceho existujú zákonné práva v rámci platných vnútroštátnych právnych predpisov o nákupe spotrebného tovaru, ako napr. zodpovednosť za vady (záruka), ktoré nie sú obmedzené zárukou.

**Obsah záruky:**

V prípade poškodenia v záruke znáša poskytovateľ záruky náklady na opravu a materiál na poškodené náklady. Ak je oprava neekonomická, vyhradzuje si právo poskytnúť zákazníkovi náhradné zariadenie. Náhrada kúpnej ceny je vylúčená zo záruky. V prípade poškodenia v záruke hradí poštovné náklady a náklady na dopravu v rámci Nemecka hradí spoločnosť ikra GmbH. Náklady na dopravu z alebo do iných krajín ako Nemecko, ako aj colné a dovozné náklady musí znášať zákazník. Dodanie opraveného alebo náhradného zariadenia nevedie k opätovnému začiatku plynutia záruky.

**Záruka neplatí alebo zaniká v nasledujúcich prípadoch:**

- Batérie a opotrebované diely
- Nesprávne použitie alebo použite v rozpore s určením, napr. komerčné použitie
- Škody, ktoré sú dôsledkom používania nesprávneho príslušenstva
- Škody v dôsledku vonkajších vplyvov, napr. prepravné škody, škody v dôsledku nepriaznivého počasia, náraz alebo zlomenie
- Škody, ktoré sú dôsledkom nesprávneho napätia prúdu (sieťové napätie) napr. pri používaní v zahraničí
- Opravy s použitím neoriginálnych dielov (originálne náhradné diely nájdete tu: [www.ikra.de/ersatzteile/](http://www.ikra.de/ersatzteile/))
- Opravy a zmeny, ktoré neboli vykonané našou spoločnosťou
- Násilné aplikácie
- Neúmyselné preťaženie motora
- Zamýšľané, úmyselné podvody

Záručné opravy smú vykonávať iba autorizované dielne alebo podnikový zákaznícky servis, inak záruka zaniká. Adresy servisov nájdete na stránke [www.ikra.de/serviceadressen](http://www.ikra.de/serviceadressen). Počas opravy neposkytujeme zákazníkovi žiadne prístroje na zapožičanie.

Náklady na opravu, ktoré nespádajú pod záruku, budú zákazníkovi vyúčtované vo faktúre. Takéto opravy, ktoré požadujú dodatočné náklady, sú vopred dohodnuté so zákazníkom.

**Poskytnutie záruky (prípád poškodenia v záruke):**

Ak produkt nefunguje počas záručnej doby alebo nie je určený na použitie, ide o prípad poškodenia v záruke. Prosím, v prípade poškodenia v záruke sa obráťte na

Telefón: +49 (0) 6071-3003-0

E-mail: [kundenservice@ikra.de](mailto:kundenservice@ikra.de)

Ďalšie adresy servisov, kde Vám radi pomôžu, nájdete na stránke [www.ikra.de/serviceadressen](http://www.ikra.de/serviceadressen).

Nárok na nápravu musí byť uplatnený okamžite po vzniku poruchy a v rámci záruky.

Naša kompetentná zákaznícka horúca linka a technická horúca linka budú k dispozícii po celú dobu záruky. Ak sa vyskytne prípad poškodenia v záruke, kontaktujte nás a poškodené zariadenie nám môžete poslať bezplatne v rámci Nemecka. Rovnako je bezplatné aj spätné odoslanie opraveného alebo vymeneného zariadenia (náhradné zariadenie) naspäť k Vám.

**EG-KONFORMITÄTSERLÄRUNG / EC DECLARATION OF CONFORMITY****ikra GmbH, Schlesierstrasse 36, 64839 Münster, Germany**

**D** - erklart folgende Konformitat gema EU-Richtlinie und Normen fur Artikel  
**GB** - explains the following conformity according to EU directives and norms for the following product  
**FR** - dclare la conformit suivante selon la directive CE et les normes concernant l'article  
**IT** - dichiara la seguente conformit secondo la direttiva UE e le norme per l'articolo  
**NL** - verklaart de volgende overeenstemming conform EU richtlijn en normen voor het product  
**E** - declara la siguiente conformidad a tenor de la directiva y normas de la UE para el articulo  
**PT** - declara a seguinte conformidade, de acordo com a directiva CE e normas para o artigo  
**DK** - attererer flgende overensstemmelse i medfr af EU-direktiv samt standarder for artikel  
**SE** - frklarar fljande verensstammelse enl. EU-direktiv och standarder fr artikeln  
**FIN** - vakuuttaa, ett tuote tytta EU-direktiivin ja standardien vaatimukset  
**EE** - tendab toote vastavust EL direktiivile ja standarditele  
**CZ** - vydava nsledující prohlsen o shod podle smrnice EU a norem pro vrobek  
**SI** - potrjuje sledeo skladnost s smernico EU in standardi za izdelek  
**SK** - vydava nasledujce prehlsenie o zhode podl'a smernice E a noriem pre vrobok  
**HU** - a cikkekhez az EU-irnyvonalt s Normak szerint a kvetkez konformitast jelenti ki  
**PL** - deklaruje zgodnoc wymienionego ponizej artykuu z nastpujacymi normami na podstawie dyrektywy WE  
**BG** - декларира съответното съответствие съгласно Директива на ЕС и норми за артикул  
**LV** - paskaidro šadu atbilstību ES direktīvai un standartiem  
**LT** - apibūdina šį atitikim EU reikalavimams ir preks normoms  
**RO** - declar urmtoarea conformitate conform directivei UE și normelor pentru articolul  
**GR** - dlwnei tn aklouthei simmrfwsh smfwna me tn Ohgia EK kai ta prtupta gia to proion  
**HR** - potvrđuje sljedeću usklađenosť prema smjernicama EU i normama za artikl  
**RU** - следующим удостоверяется, что следующие продукты соответствуют директивам и нормам ЕС  
**TR** - Ürn ile ilgili AB direktifl eri ve normlari gereğince aağıda açıklanan uygunluęu belirtir  
**NO** - erklerer flgende samsvar i henhold til EU-direktivet og standarder for artikkel

**Rasenmher IELM 1232**

<b>X</b>	<b>2006/42/EG</b>	<b>X</b>	<b>2000/14/EG+2005/88/EG</b>
<b>X</b>	<b>2014/30/EU</b>	<input type="checkbox"/>	<b>Annex V</b>
		<input checked="" type="checkbox"/>	<b>Annex VI</b>
<b>X</b>	<b>2011/65/EU</b>	Noise: measured $L_{WA}$	<b>92 dB (A)</b>
	<b>2011/65/EU</b>	Noise: guaranteed $L_{WA}$	<b>96 dB (A)</b>

## Normen / Standard References:

**EN 60335-1:2012+A11:2014+A13:2017;**  
**EN 60335-2-77:2010;**  
**EN 62233:2008;**  
**EK9-BE52(v3):2014;**  
**AfPS GS 2014:01 PAK;**

**EN 55014-1:2017;**  
**EN 55014-2:2015;**  
**EN 61000-3-2:2014;**  
**EN 61000-3-3:2013**  
**EN 50581:2012;**

Prüfstelle / Notify Body: TÜV Süd Industrie Service GmbH, Westendstrasse 199, 80686 München (Notified Body 0036)

Münster, 18.01.2021

Aufbewahrung der technischen Unterlagen:

Matthias Fiedler, Senior Product Manager Ikra GmbH

Matthias Fiedler, Ikra GmbH, Schlesierstrasse 36, 64839 Münster, Germany

# SERVICE



Aktuelle Service-Adressen finden Sie immer unter:

Latest service addresses can be found under:

Vous trouvez nos adresses SAV sous:

Las direcciones actuales para asistencia técnica las encuentran siempre con:

**www.ikramogatec.com**



## DE | Ikra Mogatec - Service

c/o Mogatec Moderne Gartentechnik GmbH  
Max-Wenzel-Str. 31  
09427 Ehrenfriedersdorf  
☎ +3725 449-335  
☎ +3725 449-324  
✉ service.ikra@mogatec.com

## AM | UNITOOLS LLC

Davit Anhang, 4  
0002 Yerevan  
☎ +374 10 239697  
☎ +374 10 239697  
✉ unitools@mygarden.am

## AT | Ikra - Reparatur Service

c/o Mogatec Moderne Gartentechnik GmbH  
Max-Wenzel-Str. 31  
09427 Ehrenfriedersdorf - Deutschland  
☎ +43 7207 34115  
☎ +49 3725 449-324  
✉ info@ikra.de

## BE | Muldertechnik

Noorderkijl 1  
9571 AR 2 e Exloermond  
☎ +31 599 745024  
✉ info@muldertechnik.nl

## BG | DEZMOTORS LTD

Drujba 1, 5038 Str, near block 86a  
1592 Sofia  
☎ +359 2 4830225  
☎ +359 2 9786477  
✉ markovad@dezmotors.com

## CH | Ikra - Reparatur Service

c/o Mogatec Moderne Gartentechnik GmbH  
Max-Wenzel-Str. 31  
09427 Ehrenfriedersdorf - Deutschland  
☎ 0 800 89 72 43  
✉ service.CH@mogatec.com

## CY | Lambrou Agro Ltd.

11 Othellos Street, Dali Industrial Zone  
2540 Nicosia  
☎ +357 22667908  
☎ +357 22667157  
✉ info@lambrouagro.com.cy

## CZ | Mountfield, a.s.

Všechromy 56 (D1 EXIT 15)  
251 63 Strančice  
☎ +420 255 704 333  
☎ +420 255 704 220

## DK | Bahn-Larsen

Skov- Have- og Parkmaskiner  
Vinkelvej 28  
7840 Højeslev  
☎ +45 48 28 70 20  
✉ post@bahn-larsen.dk

## EE | Hooldusbuss OÜ

Kabelikopli tee, 5  
79221 Kohila vald, Raplamaa  
☎ +372 56 678 672  
✉ info@hooldusbuss.ee

## ES | Yaros Dau

C/ Puigpaltre nº 48, Polígono Industrial UP4  
17820 Banyoles (Girona)  
☎ +34 902 555 677  
☎ +34 972 57 36 00  
✉ info@yaros.es  
Horario: de 09:00 a 13:00 y 15:00 a 18:00

## FI | Railmit Oy

Hakunivahe 1  
26100 Rauma  
☎ 02-822 2887 arkinen klo. 09.00 – 18.00  
☎ 010-293 0263  
✉ posti@railmit.fi

## FR | Ikra Service France

20 Rue Hermes ZI de la Vigne, Bâtiment 5  
31190 Auterive  
☎ +33 5 615078 94  
☎ +33 5 342807 78  
✉ contact@ikrafrance.fr

## GB | BGR8 Ltd. c/o Seabourne Group

South Portway Close  
Round Spinney  
GB-Northampton, NN3 8RH  
☎ UK/N.Ireland: 0344 824 3524  
✉ customerservice@b-gr8.co.uk

## GR | Panos Vrontanis & Co

3 Molas Street  
13679 Acharnes  
☎ +30 210 2402020  
☎ +30 210 2463300  
✉ christina.vrontani@gmail.com, ergo@vrontani.gr

## HR | VAR - ERCO d.o.o.

Stipan Viljo 14A  
10090 ZAGREB  
☎ +385 91 571 3164  
☎ +385 1 3454 906  
✉ var.erco@gmail.com

## HU | Tooltechnic Kft.

Vaskapu Utca 10-14,  
H-1097 Budapest  
☎ +36 1 330 4465  
☎ +36 1 283 6550  
✉ alkatresz@tooltechnic.net

## IN | Agritech Floritech Inc.

206 - B Rajindera Arihant Tower  
B-1 Community Centre Janak Puri  
New Delhi - 110058 / India  
☎ +91 11 45662679  
☎ +91 11 25597432  
✉ info@agrifloritech.com

## IR | BGR8 Ltd. c/o Seabourne Group

South Portway Close, Round Spinney  
Northampton, NN3 8RH  
☎ +353 1890 8823 74  
☎ +44 113 385 1115  
✉ enquiries@gardenhomepower.com

## IT | Ikra Service Italia, by BRUMAR

Loc. Valgera 110/B  
14100 ASTI (AT)  
☎ +39 0141 477309  
☎ +39 0141 440385  
✉ brumargp@brumargp.it

## JO | Taha & Qashou Agri Co. (LLC)

205 Mekka Street  
Amman 11821, Jordan  
☎ +962 6 585 0251  
☎ +962 6 582 5728  
✉ info@tahaandqashou.net

## LT | Ikra Lithuania

Kalvarijų g. 206  
08314 Vilnius  
☎ +370 641 76434 / +370 6491 5665  
✉ parduotuve@fokusgroup.lt

## LU | Bobinage Georges Back

53 Rue Nic. Meyers  
4918 Bascharage  
☎ +352 507622  
☎ +352 504889

## MK | FEROLEKTRO D.O.O.

Str.Nikola Parapunov br.35A/3  
1000 Skopje  
☎ +389 2 3063190  
☎ +389 2 3063190  
✉ fero@t-home.mk

## MD | IOLSOM S.R.L.

Mateveci Str., 38/1  
2009 Chisinau  
☎ +373 22 214075  
☎ +373 22 225009  
✉ iolsomtd@googlemail.com

## NL | Muldertechnik

Noorderkijl 1  
9571 AR 2 e Exloermond  
☎ +31 599 745024  
✉ info@muldertechnik.nl

## NO | Maskin Importøren AS

Verpetveien 34  
1540 Vestby  
☎ +47 64 95 35 00  
☎ +47 64 95 35 01  
✉ post@maskinimp.no

## PL | Victus-Emak Sp. z o.o.

ul. Karpia 37  
61-619 Poznań  
☎ +48 61 823 83 69  
☎ +48 61 820 51 39  
✉ serwis@victus.com.pl

## PT | Caboster LDA.

Zona Ind. do Salgueiro, Lote 29 Pav.B  
3530-259 Mangualde  
☎ +351 939 134 145  
☎ +351 232 619 431  
✉ Spv.ikra@vilcol.pt

## RO | BRONTO COMPROD S.R.L.

Str. Corneliu Coposu nr. 35-37  
400235 Cluj-Napoca  
☎ +40 264 435 337  
☎ +40 264 406 703  
✉ tehnic@bronto.ro

## SE | Ikra Service Sweden

Verkstadsгатan 8  
57341 Tranås  
☎ +46 763 268982  
✉ ikrawinbladh@gmail.com

## SI | BIBIRO d.o.o.

Tržaška cesta 233  
1000 Ljubljana  
☎ +386 1 256 4868  
☎ +386 1 256 4867  
✉ bibiro.ljubljana@siol.net

## SK | Mountfield, a.s.

Všechromy 56 (D1 EXIT 15)  
251 63 Strančice  
☎ +420 255 704 333  
☎ +420 255 704 220

## TR | ZİMAŞ Ziraat Makinaları San. ve Tic. A.Ş.

1202/1 Sokak No:101/G Yenışehir  
35110 İZMİR  
☎ +90 232 4364618/4594094  
☎ +90 232 4364619  
✉ info@zimasziraat.com

## UA | TOB „TK „Євроінструмент“ (LLC “TC “Euroinstrument”)

бул. І. Ленєє, 79  
04080 м. Київ, Україна  
☎ +38 (044) 332-24-12 / +38 (068) 424-41-55  
✉ ikra@eurotools.com.ua